

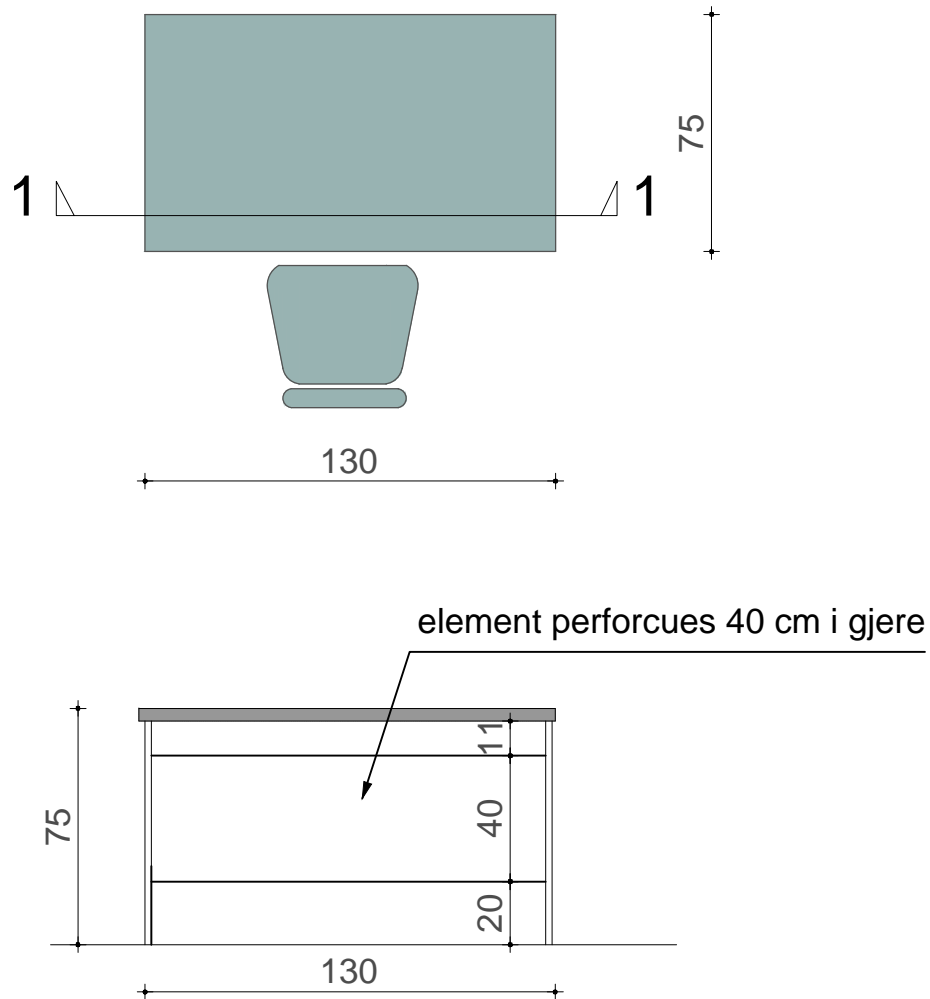
TECHNICAL SPECIFICATION LOT 1

LOT 1

Objekti: Poliklinika dhe Qendra Shëndetësore 1 & 2, Lushnje

Nr	Kod Artikulli	Pershkrimi	Njesia	Sasia
1	1	Tavoline pune	Cope	45
2	1'	Tavoline pune (me mobilje anesore)	Cope	32
3	2	Bllok sirtaresh	Cope	77
4	3	Karrige statike	Cope	215
5	4	Dollap veshjesh personeli	Cope	61
6	5	Kartoteke 40-she	Cope	59
7	5'	Kartoteke 40-she anash tavolines	Cope	10
8	5"	Kartoteke 40-she (modul shtese)	Cope	6
9	6	Kartoteke 35-she	Cope	27
10	6'	Kartoteke 35-she anash tavolines	Cope	22
11	6"	Kartoteke 35-she (modul shtese)	Cope	2
12	7	Etazher gjysem i hapur, gjysem i mbyllur	Cope	21
13	7'	Etazher modul shtese	Cope	8
14	11	Komodine krevati	Cope	1
15	12	Tavoline mbledhjesh (120x200)	Cope	3
16	17	Stola pritje 3-she	Cope	22
17	18	Stola pritje 4-she	Cope	24
18	19	Raft per ilace + pajime mjekesore	Cope	6
19	20	Raft i ulet me kapak	Cope	8
20	20'	Raft i ulet me kapak (modul shtese)	Cope	3
21	21	Raft i ulet i hapur	Cope	2
22	22	Raft metalik magazine	Cope	7
23	22'	Raft metalik magazine (modul shtese)	Cope	5
24	24	Bango pune - 6m linear	Cope	1
25	25	Mobilje recepsioni (Spitali)	Cope	1
26	25	Mobilje recepsioni (QSH1)	Cope	1
27	26	Mobilje recepsioni (QSH2)	Cope	1
28	27	Grila roler	m2	295

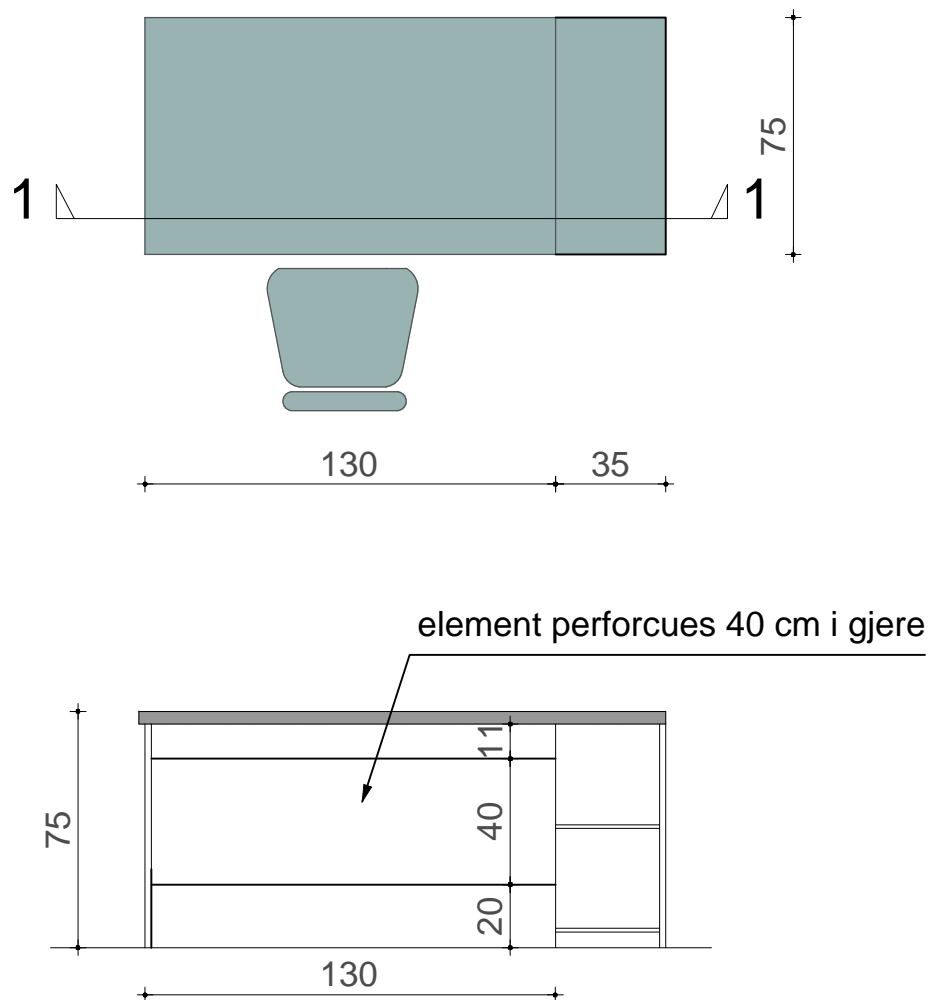
ARTIKULL 1: Tavoline pune



Shenim:

- Materiali i Perdorur eshte Melamine
- Elementet vertikale jane 16mm
- Elementet horizontale jane 25mm
- Njesite bashkohen me njera-tjetren me vida dhe filetohen me bulona
- Cepat e planit te tavolines do te jene te rakorduar
- Ngjyra te percaktohet ne fazen e dyte

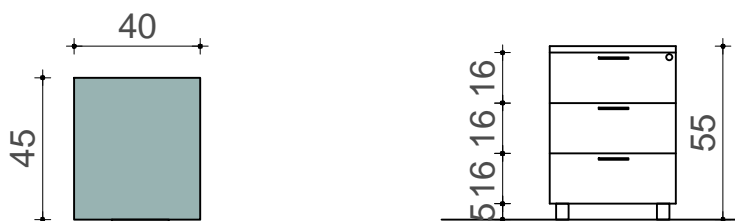
ARTIKULL 1': Tavoline pune (me mobilje anesore)



Shenim:

- Materiali i Perdorur eshte Melamine
- Elementet vertikale jane 16mm
- Elementet horizontale jane 25mm
- Njesite bashkohen me njera-tjetren me vida dhe filetohen me bulona
- Cepat e planit te tavolines do te jene te rakorduar
- Ngjyra te percaktohet ne fazen e dyte

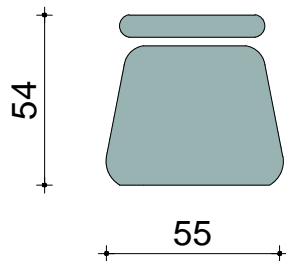
ARTIKULL 2: Bllok Sirtaresh



Shenim:

- Materiali i Perdorur eshte Melamine
- Elementet vertikale dhe horizontale jane 16mm
- Njesite bashkohen me njera-tjetren me vida dhe filetohen me bulona
- Sirtaret te kene sistem mbyllje qendrore me celes
- Blloku i sirtareve te pajiset me kater rrota
- Ngjyra te percaktohet ne fazen e dyte

ARTIKULL 3: Karrige statike

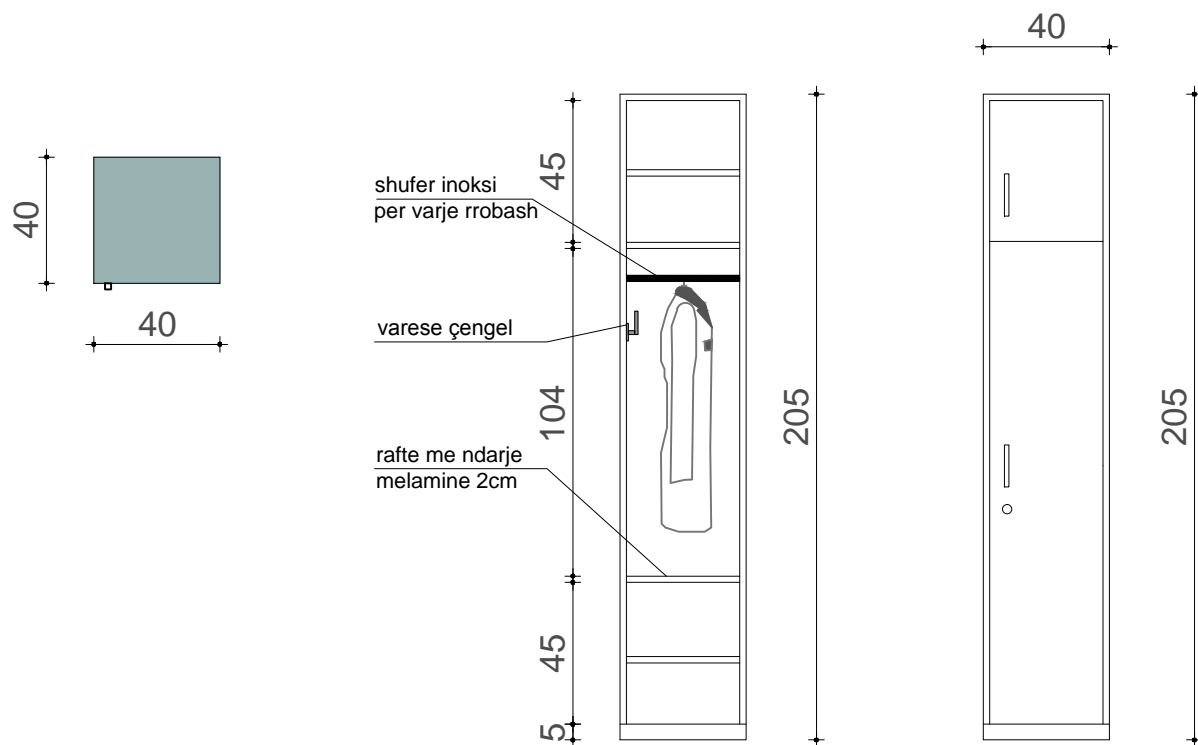


**Fotoja eshte ilustruese

Shenim:

- Dimensionet e karriges 550mmX540mmX830mm
- Materiali i ulëses dhe mbështetëses rekomandohet tapiceri tekstili me % të lartë poliestre, rezistente ndaj fërkimeve.
- Tekstili duhet te pastrohet ne vend.
- Ulesja e mbushur me sfungjer me tapiceri antibakterial
- Ngjyra te jete ne tonet e bluse se erret
- Struktura metalike

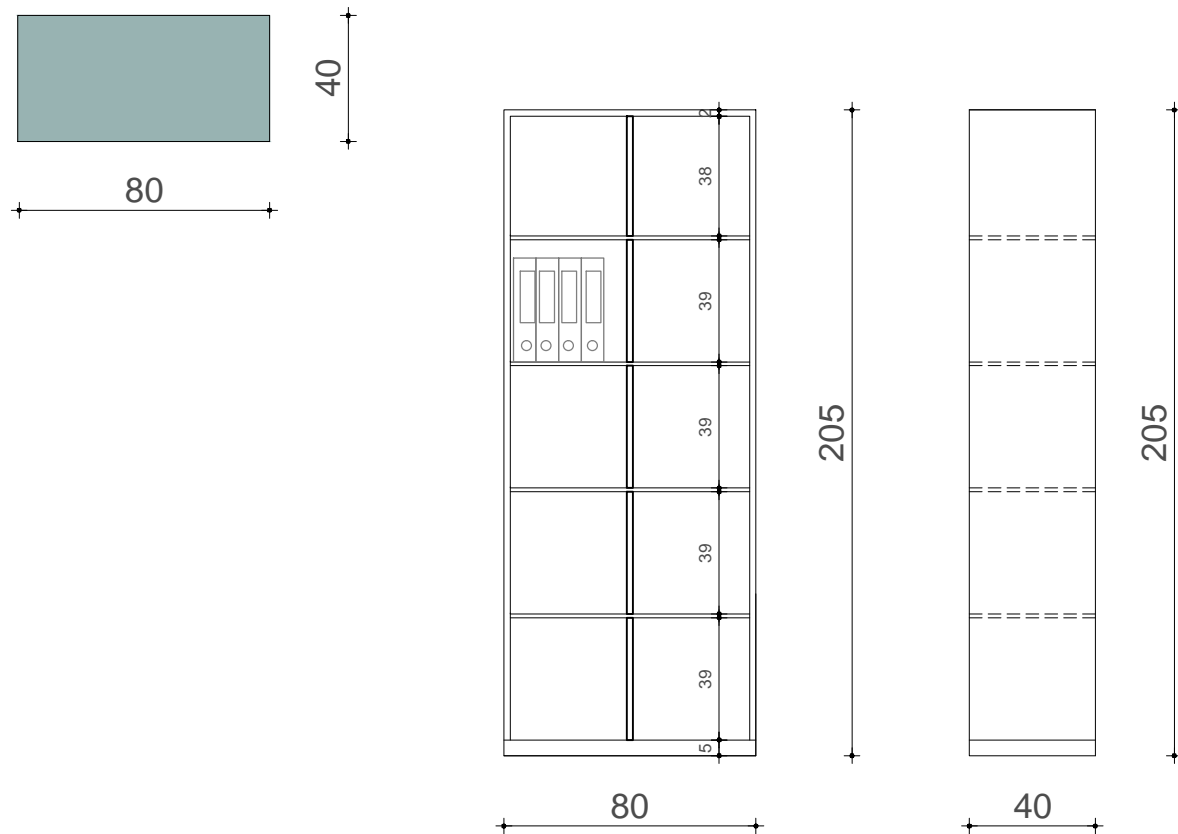
ARTIKULL 4: Dollap per veshjet e personelit



Shenim:

- Materiali i perdorur eshte melamine
- Elementet vertikale dhe horizontale jane 16mm
- Njesite bashkohen me njera-tjetren me vida dhe filetohen me bulona
- Kapaku eshte me mbyllje qendore me çeles
- Ngjyra te percaktohet ne fazen e dyte

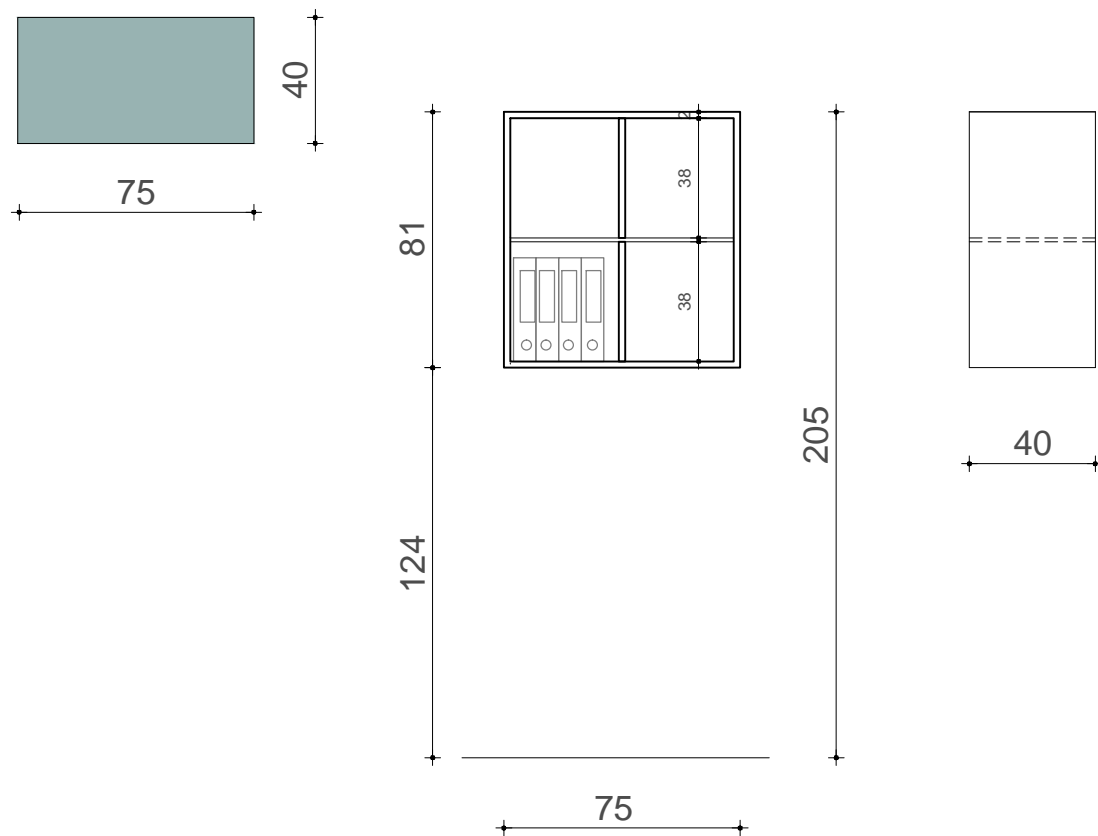
ARTIKULL 5: Kartoteke 40-she per kartelat



Shenim:

- Materiali i perdorur eshte melamine
- Elementet vertikale dhe horizontale jane 16mm
- Njesite 80cm bashkohen me njera-tjetren ne fiangon anesore me vida dhe filetohen me bulona
- Ngjyra te percaktohet ne fazen e dyte

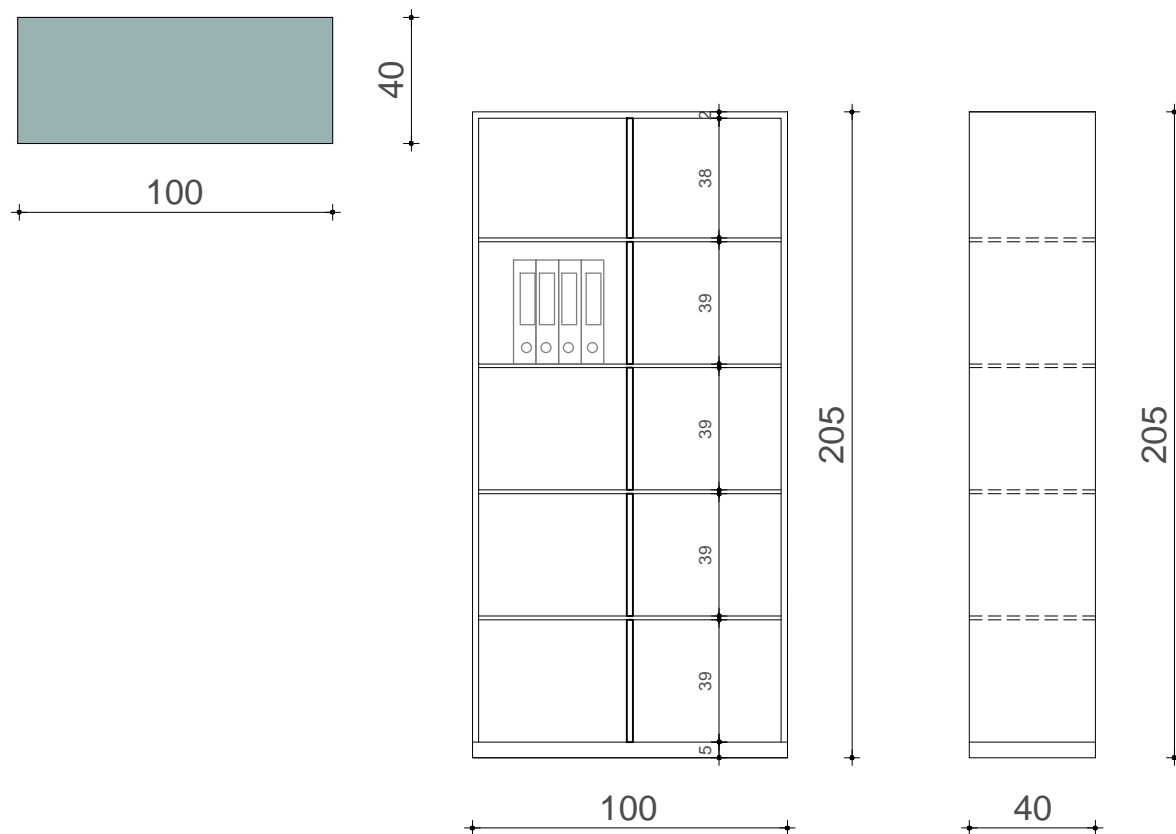
ARTIKULL 5': Kartoteke 40-she anash tavolines



Shenim:

- Materiali i perdorur eshte melamine
- Elementet vertikale dhe horizontale jane 16mm
- Njesite 75cm bashkohen me tavolinen e punes me vida dhe filetohen me bulona
- Ngjyra te percaktohet ne fazen e dyte

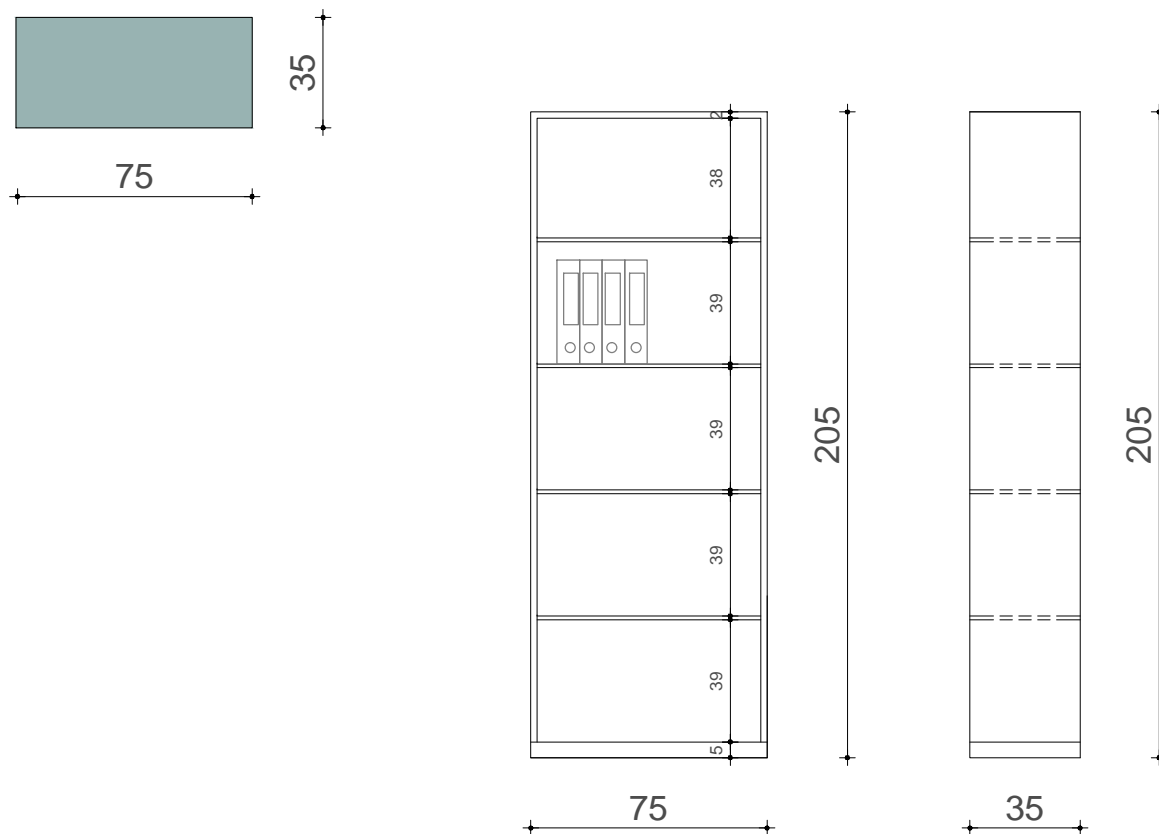
ARTIKULL 5": Kartoteke 40-she (modul shtese)



Shenim:

- Materiali i perdorur eshte melamine
- Elementet vertikale dhe horizontale jane 16mm
- Njesite 100cm bashkohen me njera-tjetren ne fiangon anesore me vida dhe filetohen me bulona
- Ngjyra te percaktohet ne fazen e dyte

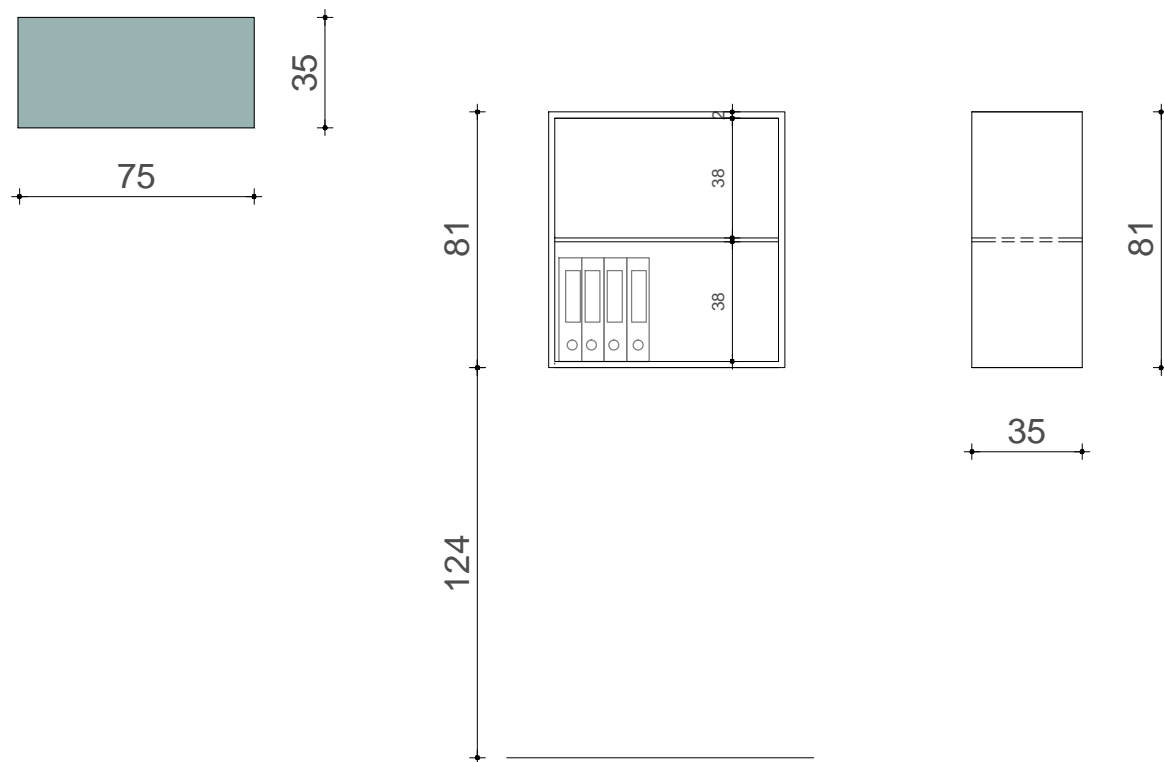
ARTIKULL 6: Kartoteke 35-she per kartelat



Shenim:

- Materiali i perdorur eshte melamine
- Elementet vertikale dhe horizontale jane 16mm
- Njesite 75cm bashkohen me njera-tjetren ne fiangon anesore me vida dhe filetohen me bulona
- Ngjyra te percaktohet ne fazen e dyte

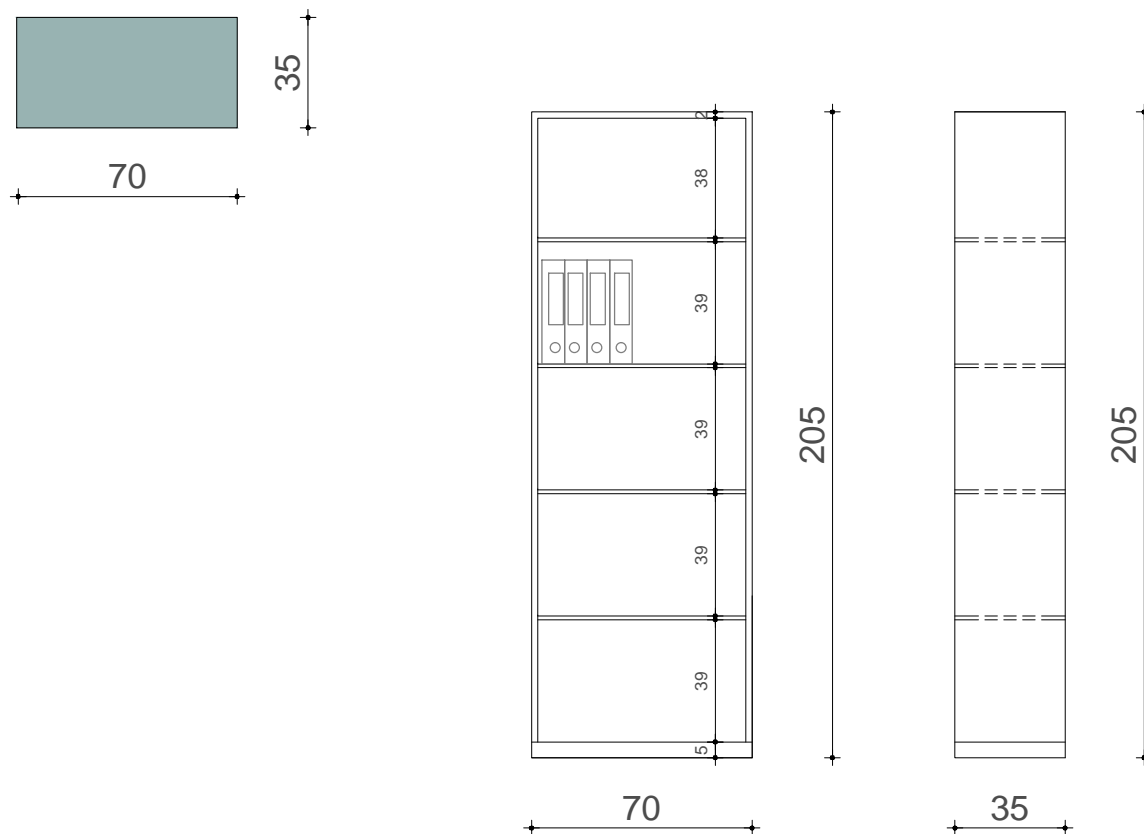
ARTIKULL 6': Kartoteke 35-she anash tavolines



Shenim:

- Materiali i perdorur eshte melamine
- Elementet vertikale dhe horizontale jane 16mm
- Njesite 75cm bashkohen me tavolinen e punes me vida dhe filetohen me bulona
- Ngjyra te percaktohet ne fazen e dyte

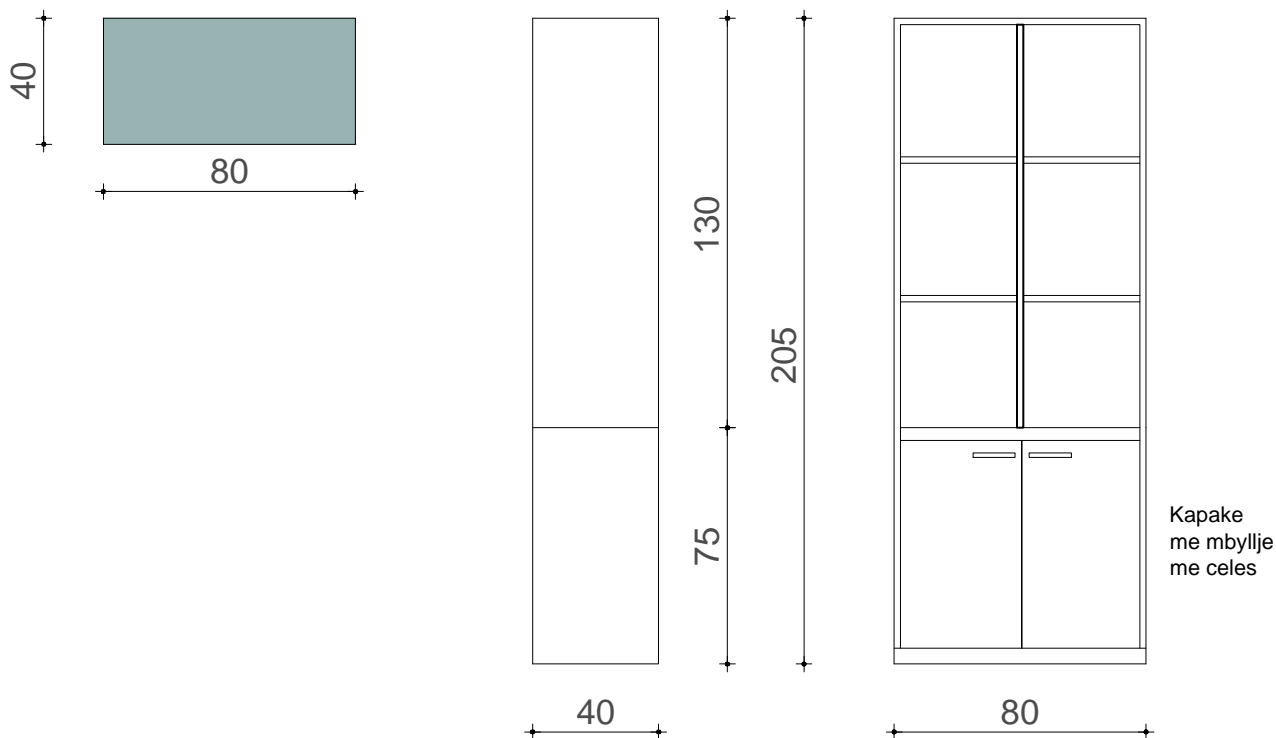
ARTIKULL 6": Kartoteke 35-she (modul shtese)



Shenim:

- Materiali i perdorur eshte melamine
- Elementet vertikale dhe horizontale jane 16mm
- Njesite 70cm bashkohen me njera-tjetren ne fiangon anesore me vida dhe filetohen me bulona
- Ngjyra te percaktohet ne fazen e dyte

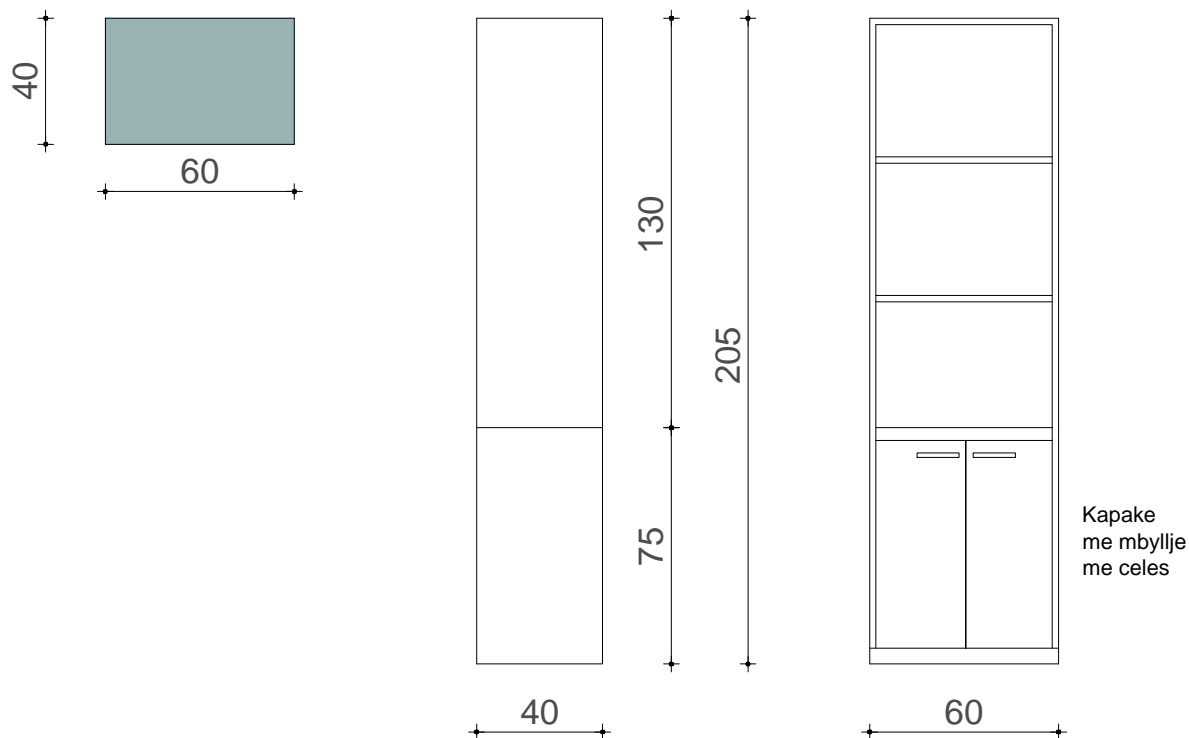
ARTIKULL 7: Etazher dosjesh 80-she



Shenim:

- Materiali i perdorur eshte melamine
- Elementet vertikale dhe horizontale jane 16mm
- Mobilja do te fiksohet me prixhionere ne mur
- Kapaket do te trajtohen me bordime te plastifikuara
- Kapaket do te kene mbyllje me celes
- Ngjyra te percaktohet ne fazen e dyte

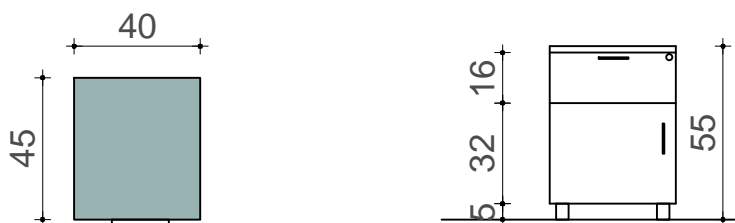
ARTIKULL 7': Etazher dosjesh 60-she



Shenim:

- Materiali i perdorur eshte melamine
- Elementet vertikale dhe horizontale jane 16mm
- Mobilja do te fiksohet me prixhionere ne mur
- Kapaket do te trajtohen me bordime te plastifikuara
- Kapaket do te kene mbyllje me celes
- Ngjyra te percaktohet ne fazen e dyte

ARTIKULL 11: Komodine Krevati

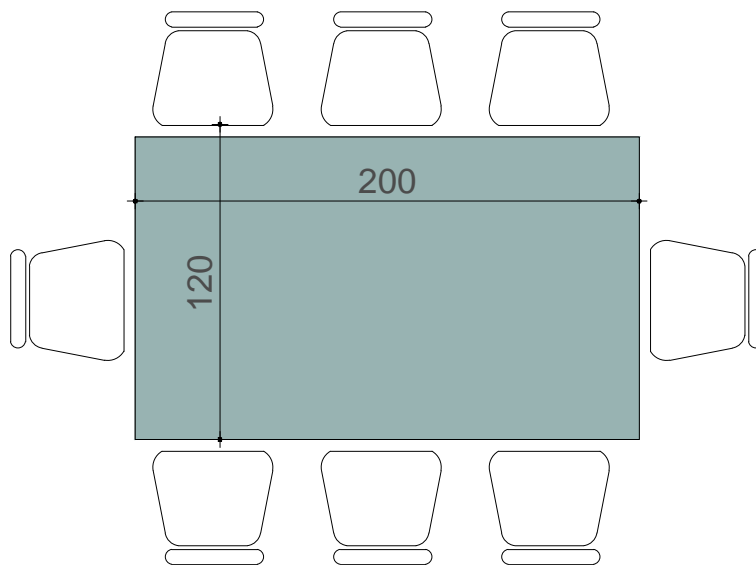


Shenim:

- Materiali i perdorur eshte melamine
- Elementet vertikale dhe horizontale jane 16mm
- Njesite bashkohen me njera-tjetren me vida dhe filetohen me bulona
- Kapaket te kene sistem mbyllje qendrore me celes
- Ngjyra te percaktohet ne fazen e dyte

ARTIKULL 12: Tavoline Mbledhjesh

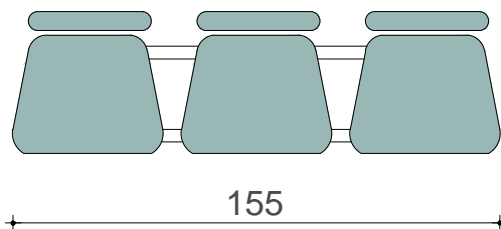
Tavoline mbledhjesh 8 persona 120x200



Shenim:

- Materiali strukturesi eshte metal
- Material i planit Mdf i melaminuar
- Njesite bashkohen me njera-tjetren me vida dhe filetohen me bulona
- Cepat e planit te tavolines do te jene te rakorduar
- Ngjyra te percaktohet ne fazen e dyte

ARTIKULL 17: Stola pritje 3-she

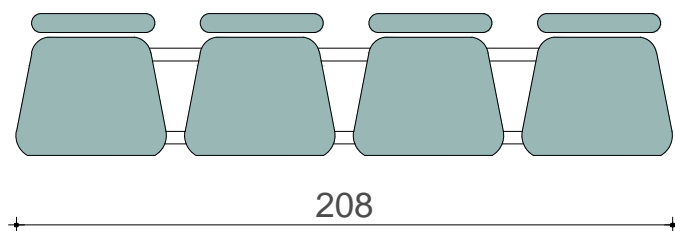


**Fotoja eshte ilustruese

Shenim:

- Materiali skeletit i kerkuar eshte inoks
- Ulesja e mbushur me sfungjer me tapiceri antibakterial dhe anti-gervishje
- Stolat te fiksohen me bulona ne dysheme
- Dimensionet stola 3-sh 1090w x 630d x 920h (mm)
- Lartesia e uleses nga dyshemeja - 445mm
- Ngjyra e skeletit metalik: gri metalizatto

ARTIKULL 18: Stola pritje 4-she

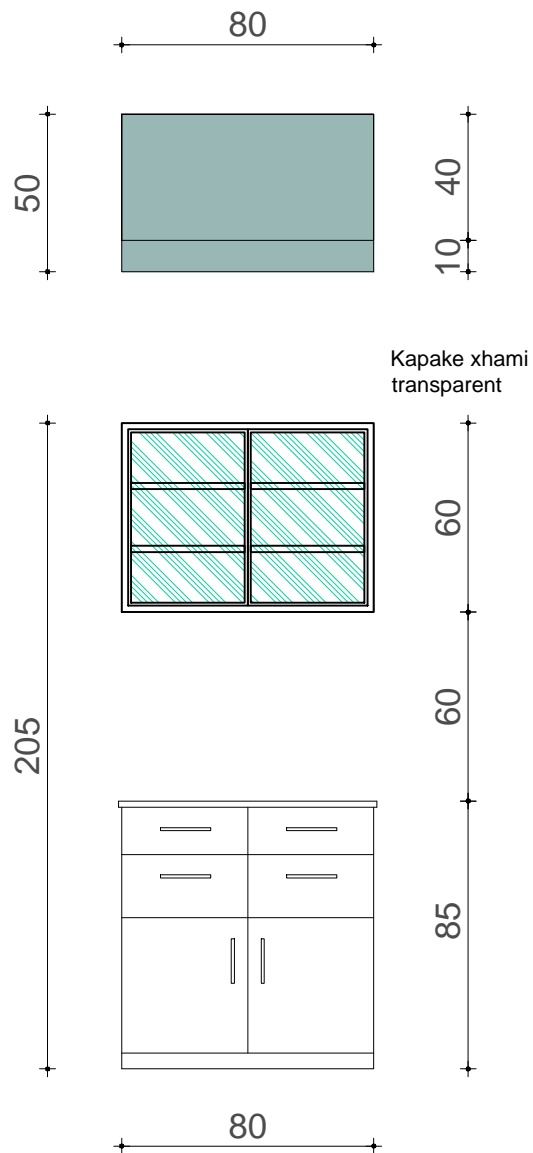


**Fotoja eshte ilustruese

Shenim:

- Materiali skeletit i kerkuar eshte inoks
- Ulesja e mbushur me sfungjer me tapiceri antibakterial dhe anti-gervishje
- Stolat te fiksohen me bulona ne dysheme
- Dimensionet stola 4-sh 1500w x 630d x 920h (mm)
- Lartesia e uleses nga dyshemeja - 445mm
- Ngjyra e skeletit metalik: gri metalizatto

ARTIKULL 19: Raft per ilace

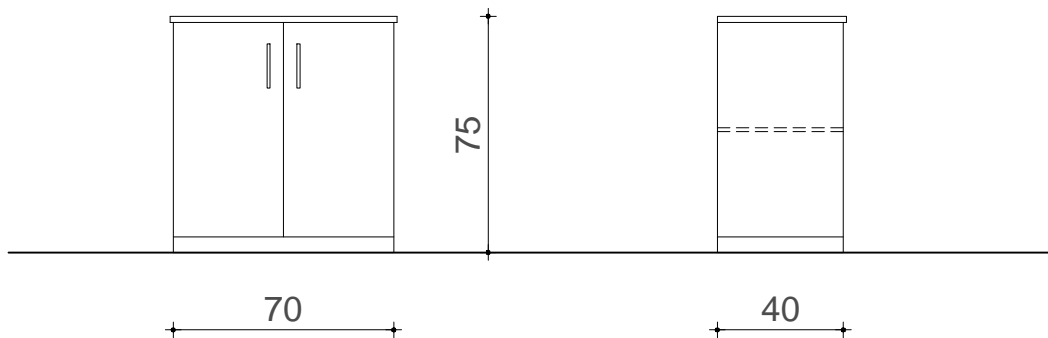
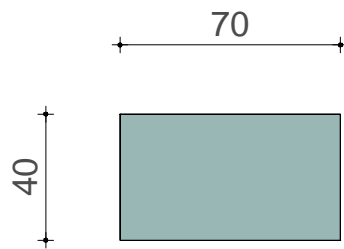


**Fotoja eshte ilustruese

Shenim:

- Materiali i perdorur eshte melamine
- Elementet vertikale dhe horizontale jane 16mm
- Mobilja e sipërme do te fiksohet me prixhionere ne mur
- Kapaket do te trajtohen me bordime te plastifikuara
- Bangoja do te jete e plastifikuar-ngjyre gri metalizato
- Kapaket e raftit te sipërme do te jene me xham
- Ngjyra te percaktohet ne fazen e dyte

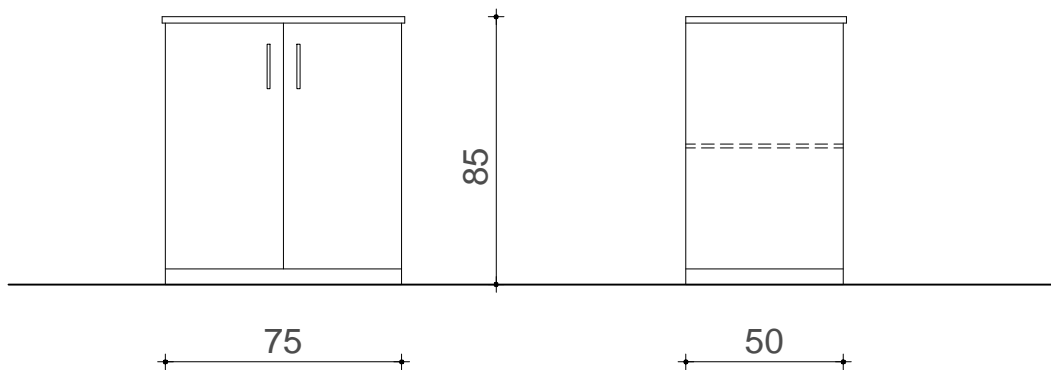
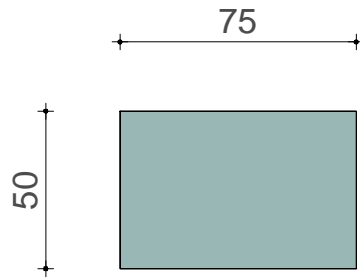
ARTIKULL 20: Raft i ulet me kapak



Shenim:

- Materiali i perdorur eshte melamine
- Elementet vertikale dhe horizontale jane 16mm
- Kapaket do te trajtohen me bordime te plastifikuara
- Kapaket do te kene mbyllje me celes
- Ngjyra te percaktohet ne fazen e dyte

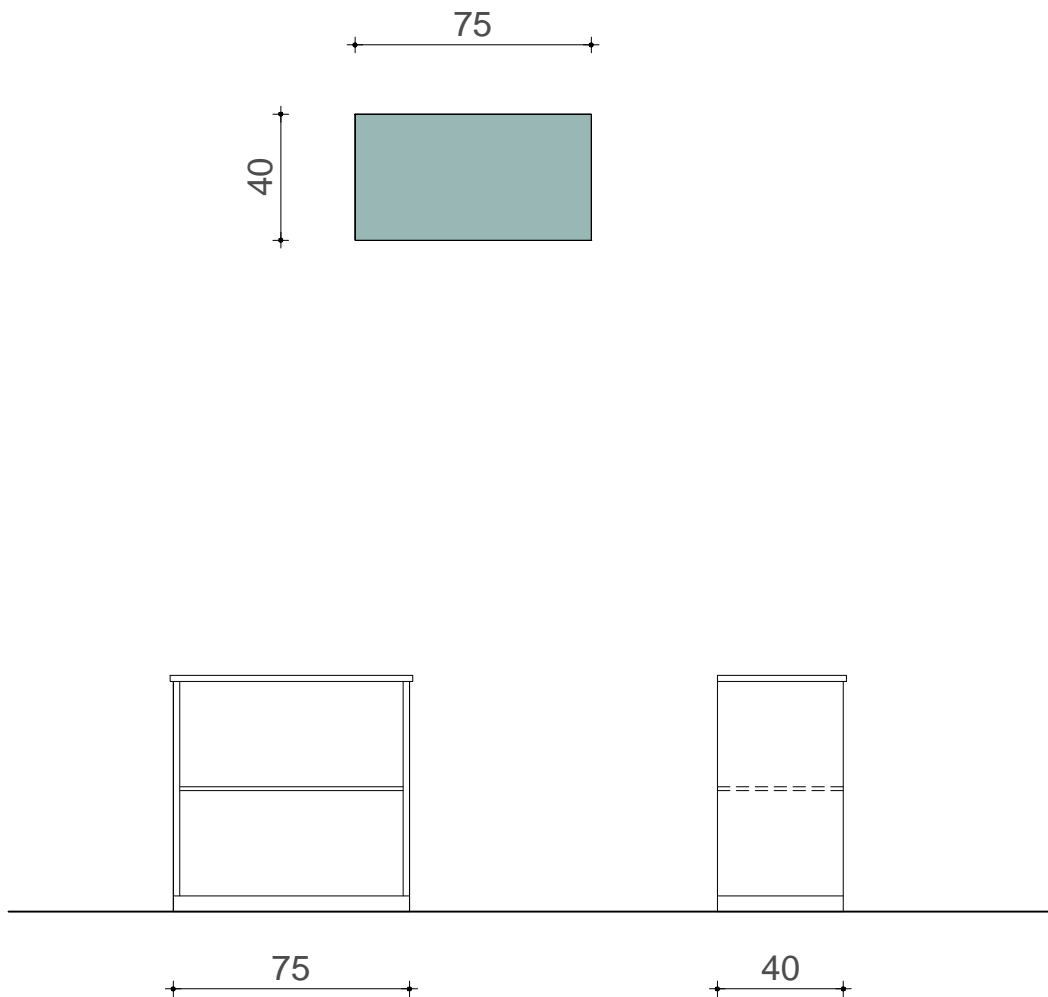
ARTIKULL 20': Raft i ulet me kapak (modul shtese)



Shenim:

- Materiali i perdorur eshte melamine
- Elementet vertikale dhe horizontale jane 16mm
- Bango eshte 20mm
- Kapaket do te trajtohen me bordime te plastifikuara
- Kapaket do te kene mbyllje me celes
- Ngjyra te percaktohet ne fazen e dyte

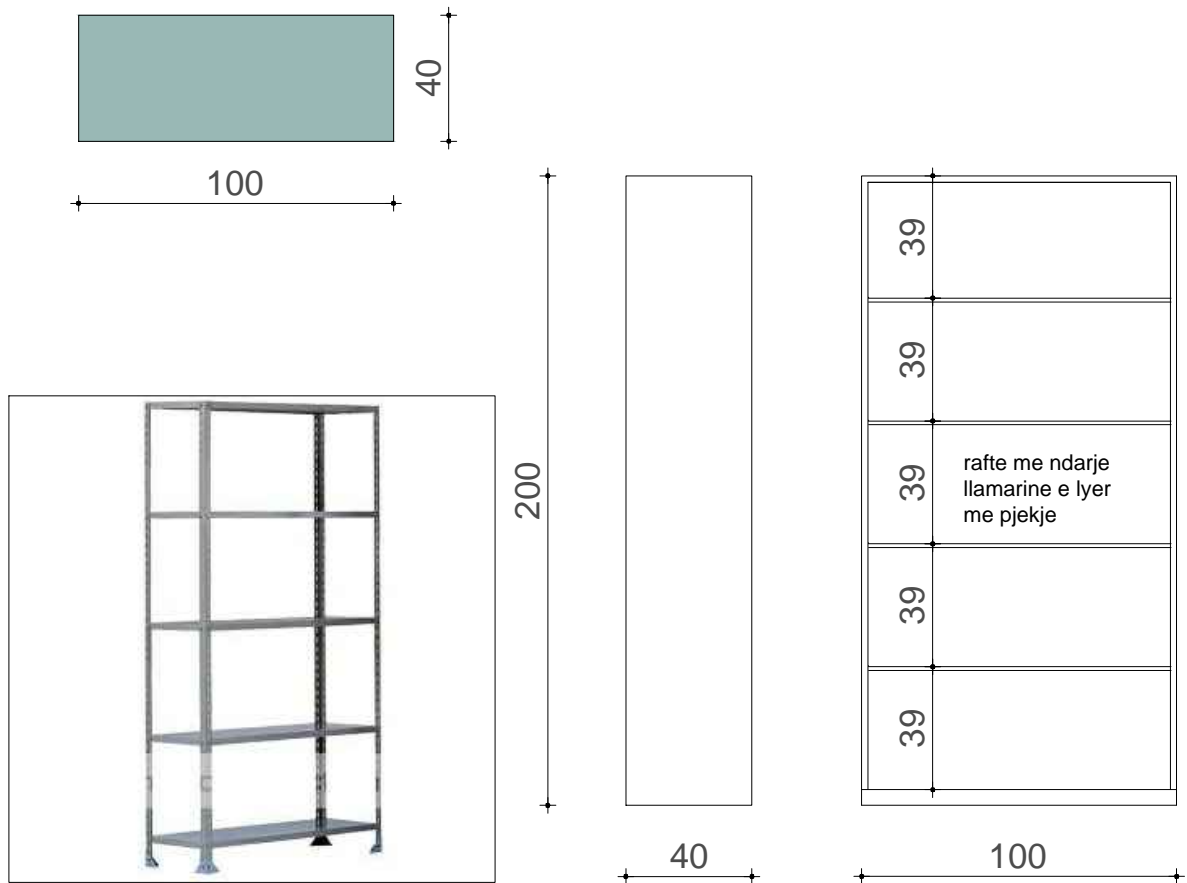
ARTIKULL 21: Raft i ulet i hapur



Shenim:

- Materiali i perdorur eshte melamine
- Elementet vertikale dhe horizontale jane 16mm
- Mobilja do te fiksohet me prixhionere ne mur
- Kapaket do te trajtohen me bordime te plastifikuara
- Kapaket do te kene mbyllje me celes
- Ngjyra te percaktohet ne fazen e dyte

ARTIKULL 22: Raft metalik magazine

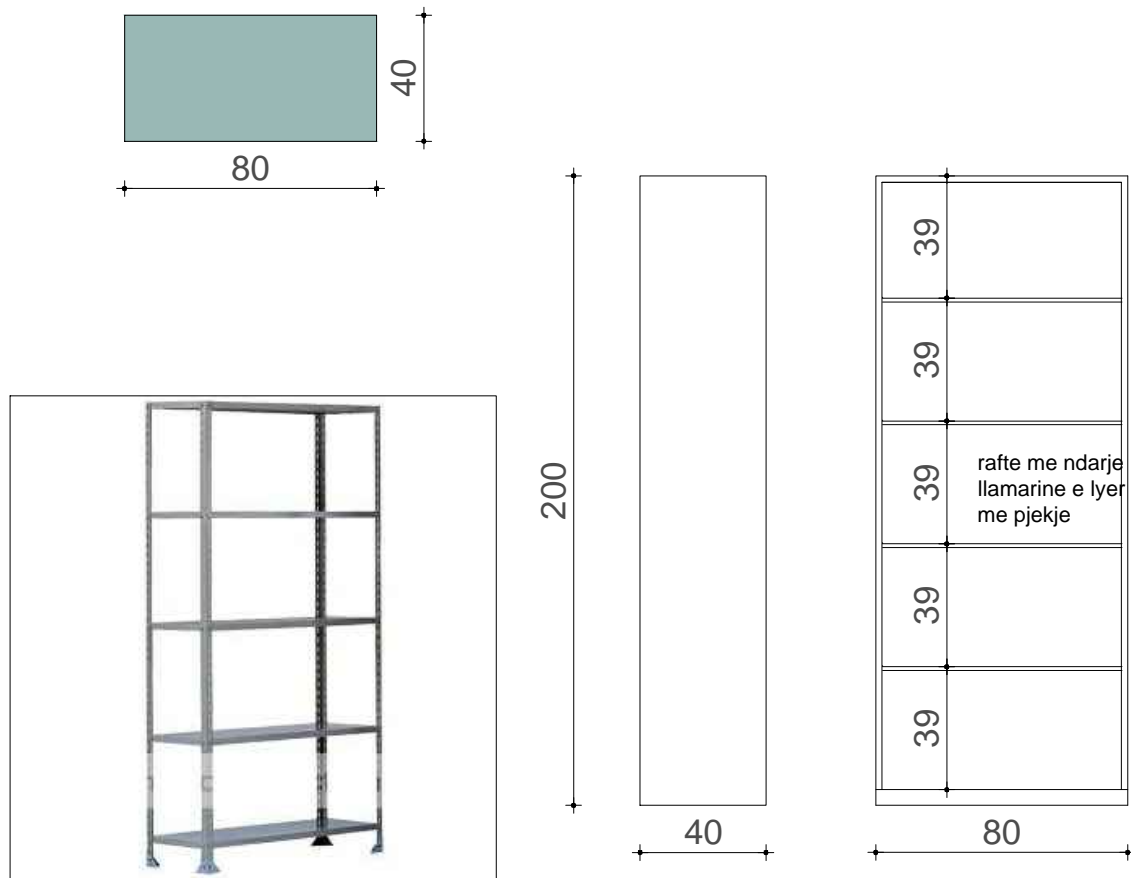


**Fotoja eshte ilustruese

Shenim:

- Raft industrial
- Materiali i perdorur eshte metal-llamarine
- Njesite 100cm bashkohen me njera-tjetren ne fiangon anesore me vida dhe filetohen me bulona
- Ngjyra: gri metalizatto

ARTIKULL 22': Raft metalik magazine (modul shtese)

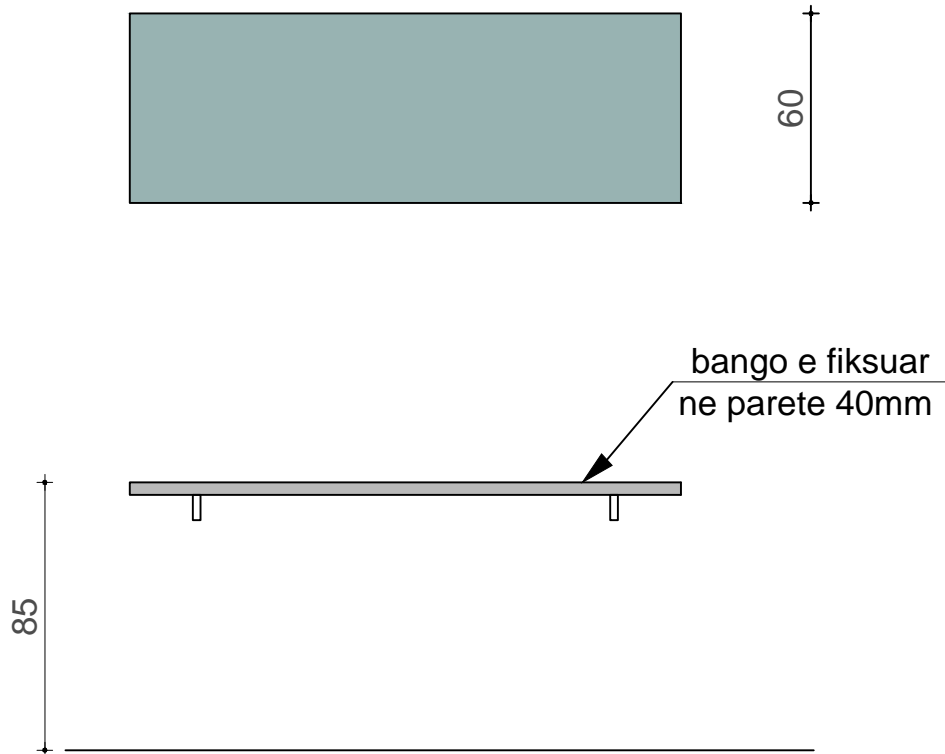


**Fotoja eshte ilustruese

Shenim:

- Raft industrial
- Materiali i perdorur eshte metal-llamarine
- Njesite 80cm bashkohen me njera-tjetren ne fiangon anesore me vida dhe filetohen me bulona
- Ngjyra: gri metalizatto

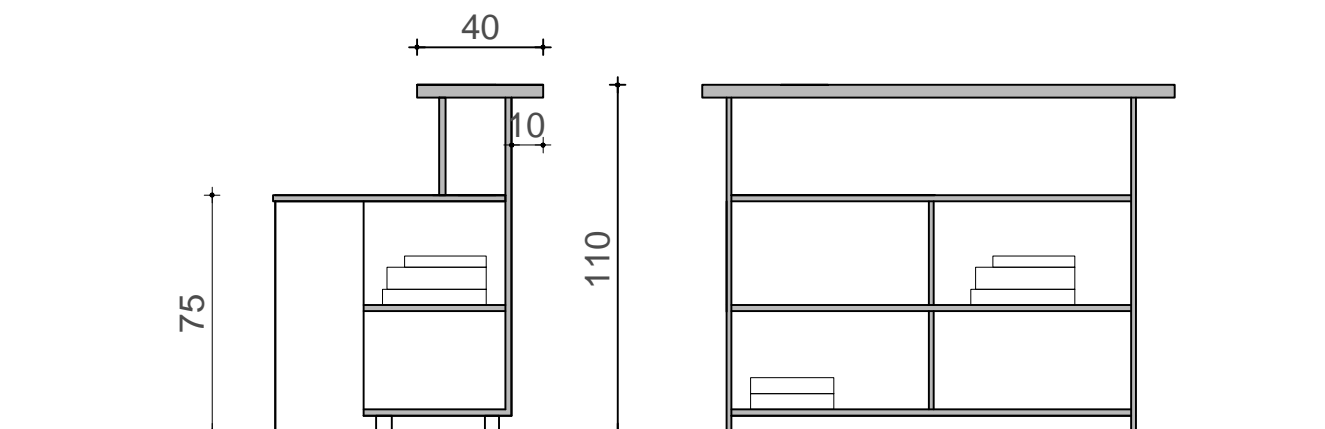
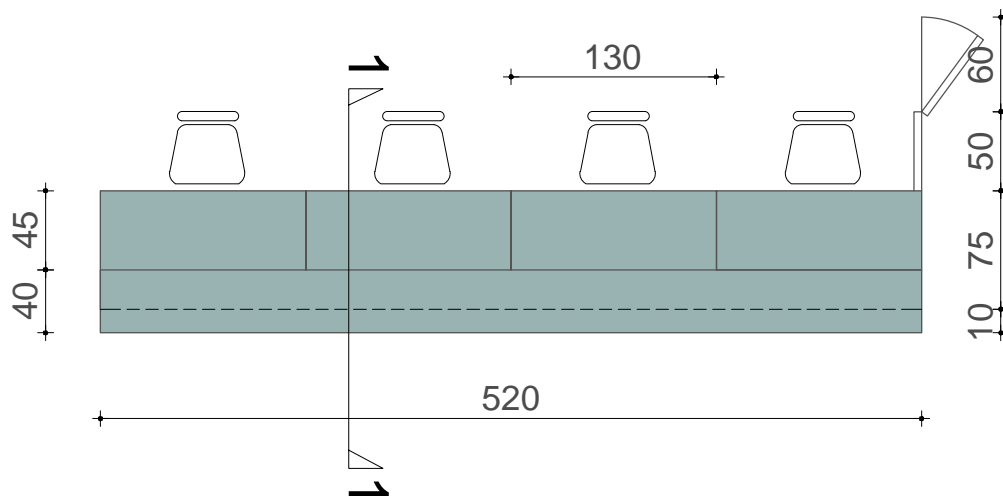
ARTIKULL 24: Bango pune



Shenim:

- Bango eshte 40mm, e plastifikuar-ngjyre gri metalizato
- Te realizohet prerja e bangos ne vend (sipas dimensioneve ndermjet lavamaneve)
- Bango te montohet ne mur
- Ngjyra e elementeve te tjere te percaktohet ne fazen e dyte

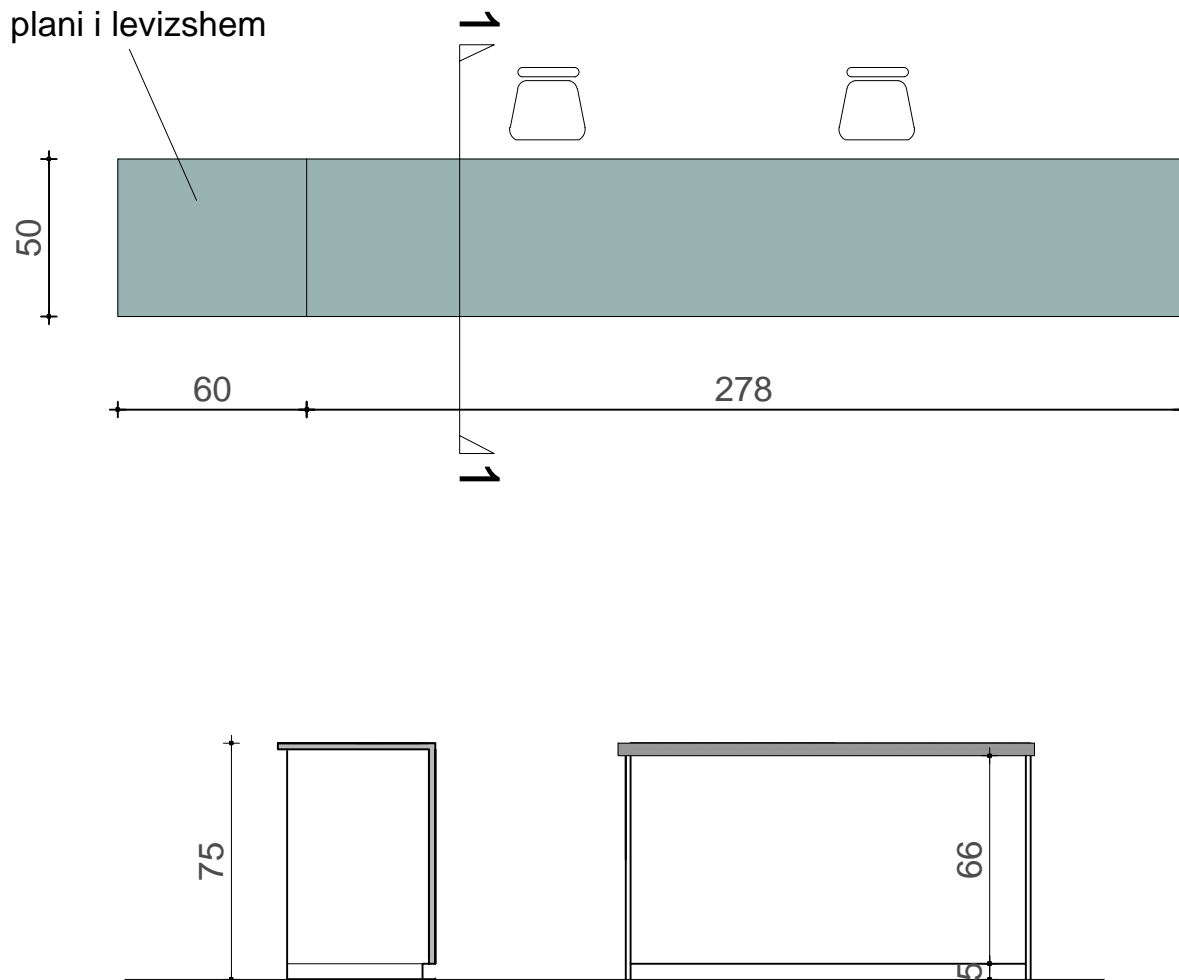
ARTIKULL 25: Mobilje recepsioni (Spitali)



Shenim:

- Materiali i perdorur eshte melamine
- Plani i siperm eshte MDF i lyer 25mm
- Elementet vertikale dhe horizontale jane 16mm
- Njesite bashkohen me njera-tjetren me vida dhe filetohen me bulona
- Ngjyra te percaktohet ne fazen e dyte

ARTIKULL 26: Mobilje recepsioni (QSH1)

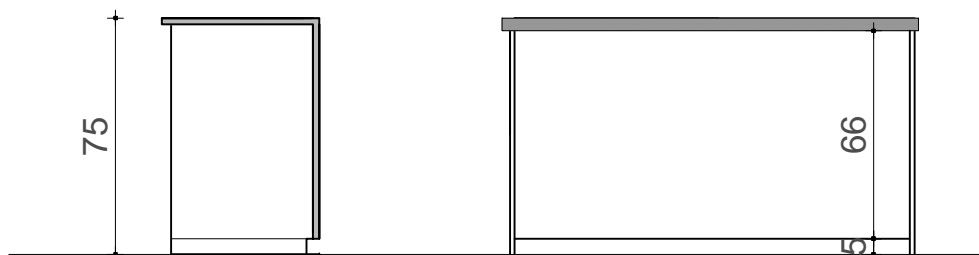
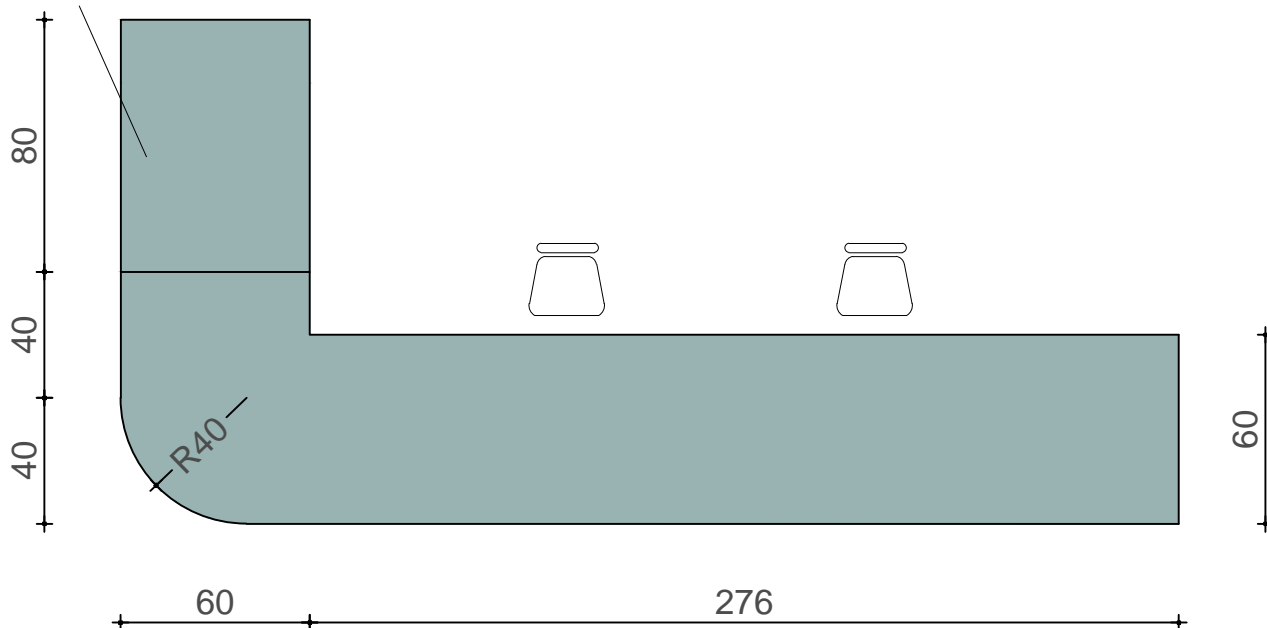


Shenim:

- Materiali i perdorur eshte melamine
- Plani i siperm eshte MDF i lyer 25mm
- Elementet vertikale dhe horizontale jane 16mm
- Njesite bashkohen me njera-tjetren me vida dhe filetohen me bulona
- Ngjyra te percaktohet ne fazen e dyte

ARTIKULL 27: Mobilje recepsioni (QSH2)

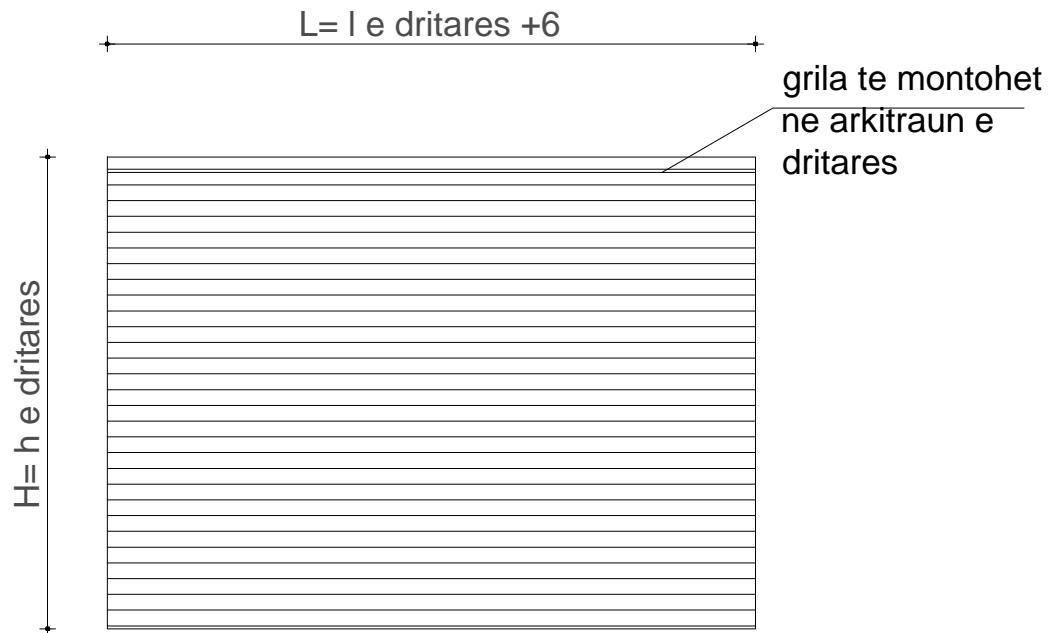
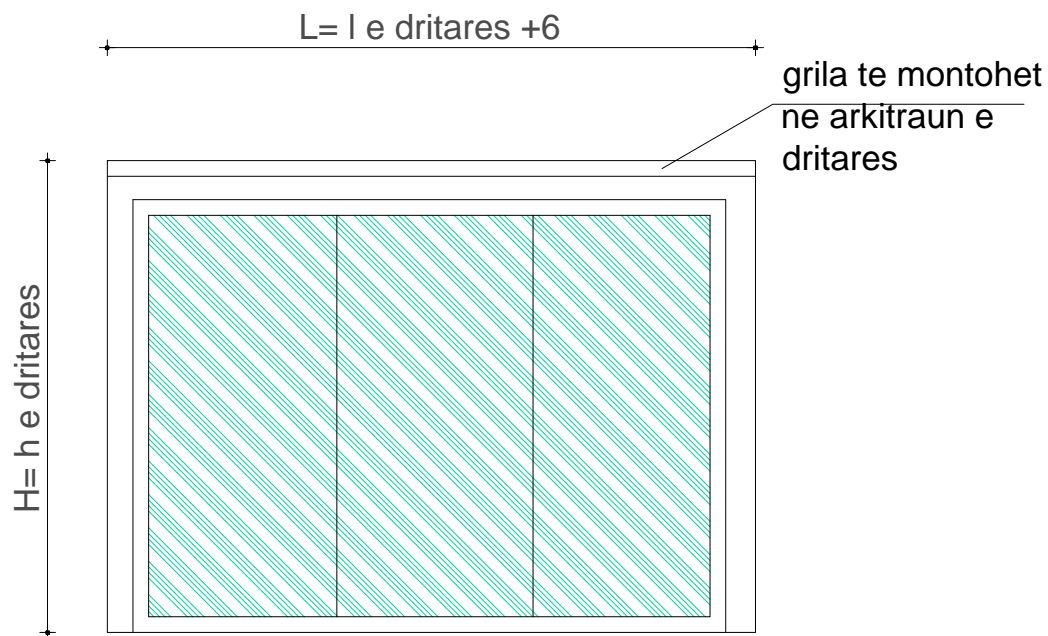
plani i levizshem



Shenim:

- Materiali i perdorur eshte melamine
- Plani i siperm eshte MDF i lyer 25mm
- Elementet vertikale dhe horizontale jane 16mm
- Njesite bashkohen me njera-tjetren me vida dhe filetohen me bulona
- Ngjyra te percaktohet ne fazen e dyte

ARTIKULL 28: Grila Roler



Shenim:

- Materiali i rollerit dhe ngjyra te percaktohen ne faze te dyte