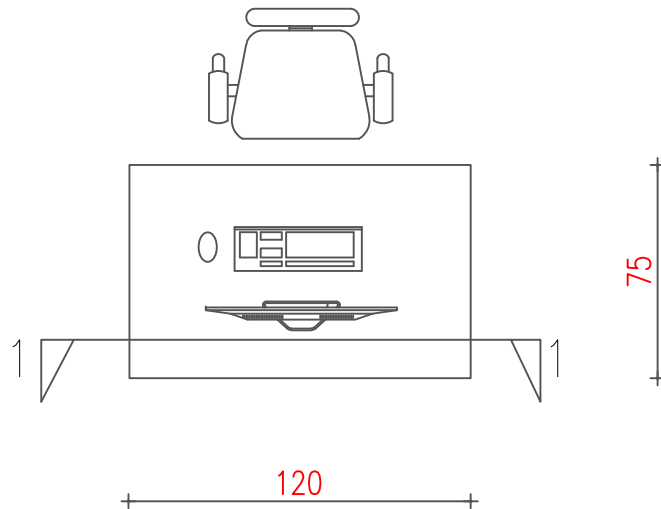
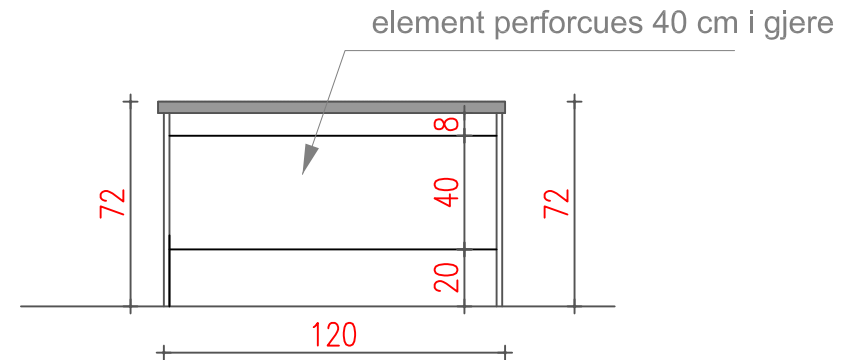


1

## Tavoline pune



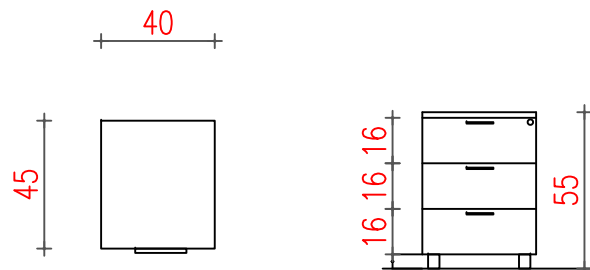
## PAMJE 1-1



### Shenim:

- Materiali i Perdorur eshte Melamine
- Elementet vertikale jane 15mm
- Elementet horizontale jane 25mm
- Njesite bashkohen me njera-tjetren me vida dhe filetohen me bulona
- Kendet e planit te punes te rakordohen
- Ngjyra te percaktohet ne fazen e dyte

## Blok sirtaresh

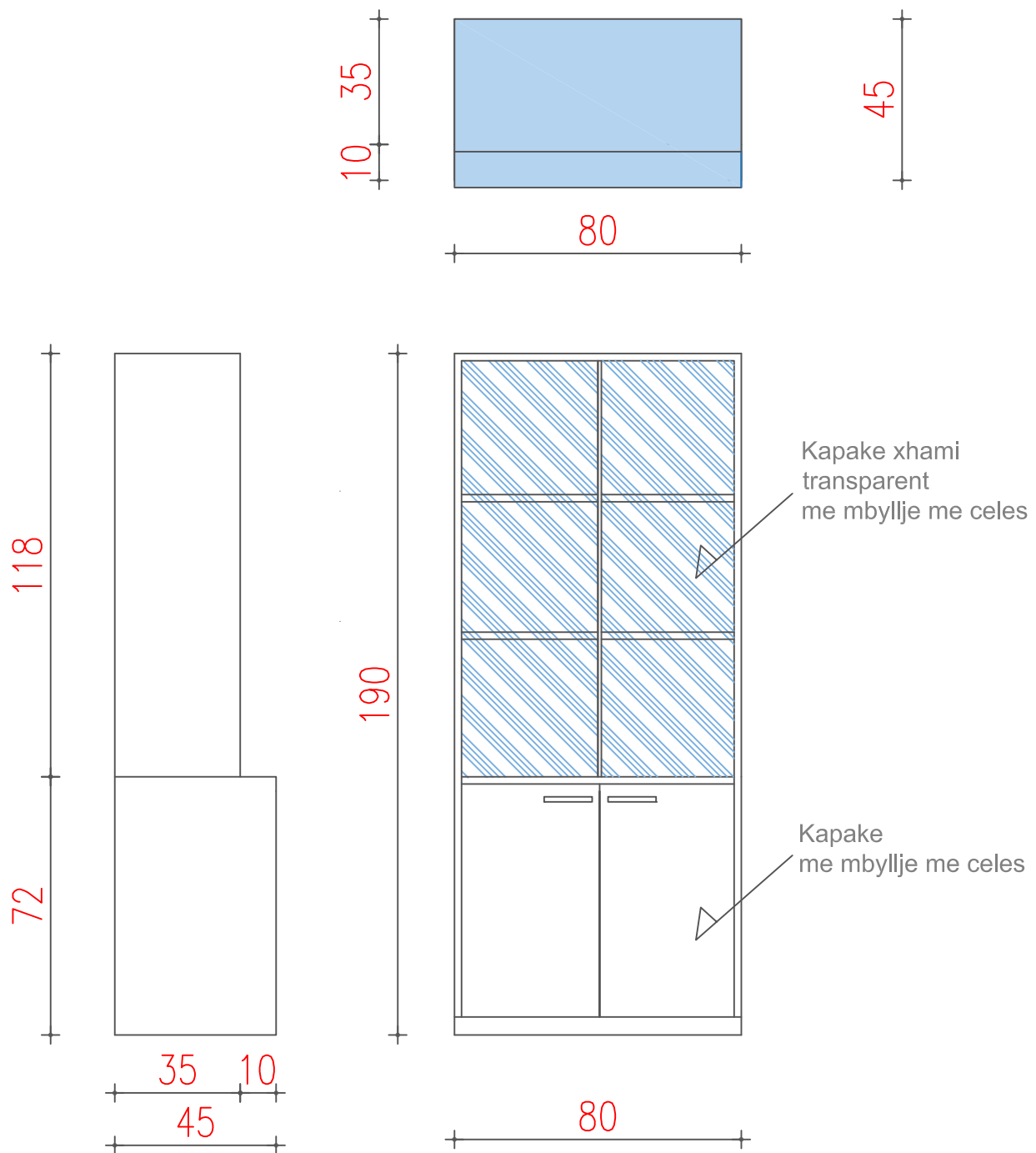


### Shenim:

- Materiali i Perdorur eshte Melamine
- Elementet vertikale jane 10mm
- Elementet horizontale jane 12mm
- Njesite bashkohen me njera-tjetren me vida dhe filetohen me bulona
- Sirtaret te kene sistem mbyllje qendrore me celes
- Blloku i sirtareve te pajiset me kater rrota
- Ngjyra te percaktohet ne fazen e dyte

2

## Raft modular i mbyllur

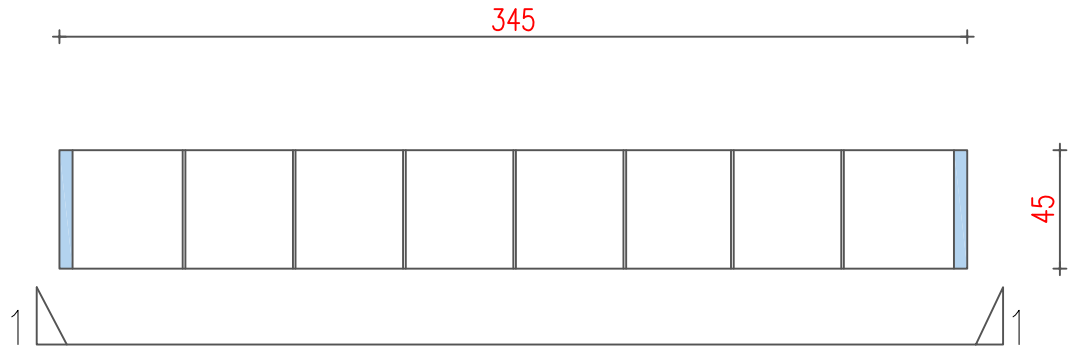


### **Shenim:**

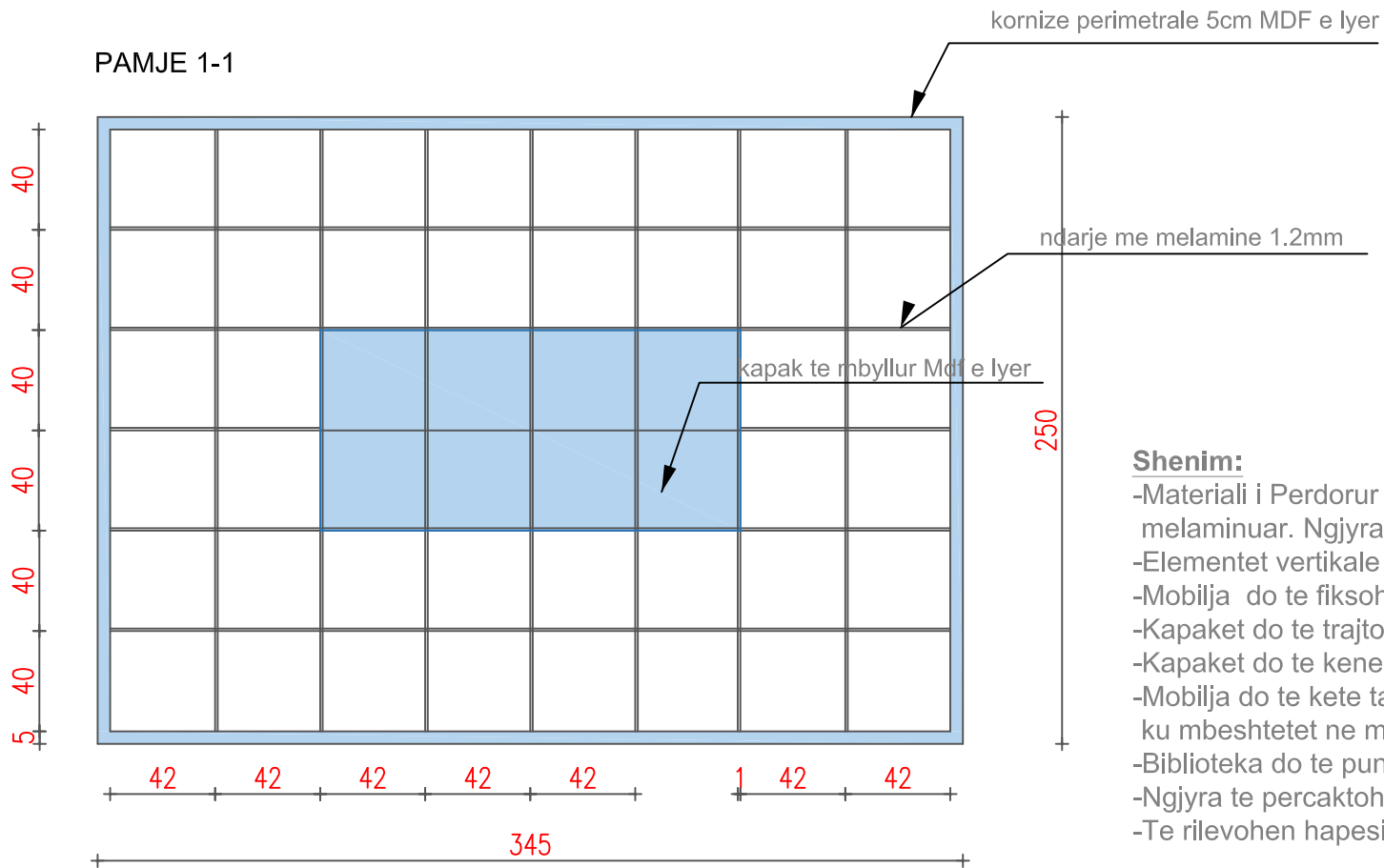
- Materiali i Perdorur eshte MDF i melaminuar
- Elementet vertikale dhe horizontale jane 12mm
- Mobilja do te fiksohet me prixhionere ne mur
- Kapaket do te trajtohen me bordime te plastifikuara
- Xhamat e kapakeve do te jete te temperuar
- Kapaket do te kene mbyllje me celes
- Ngjyra te percaktohet ne fazen e dyte

3

Biblioteka e salles se mbledhjeve



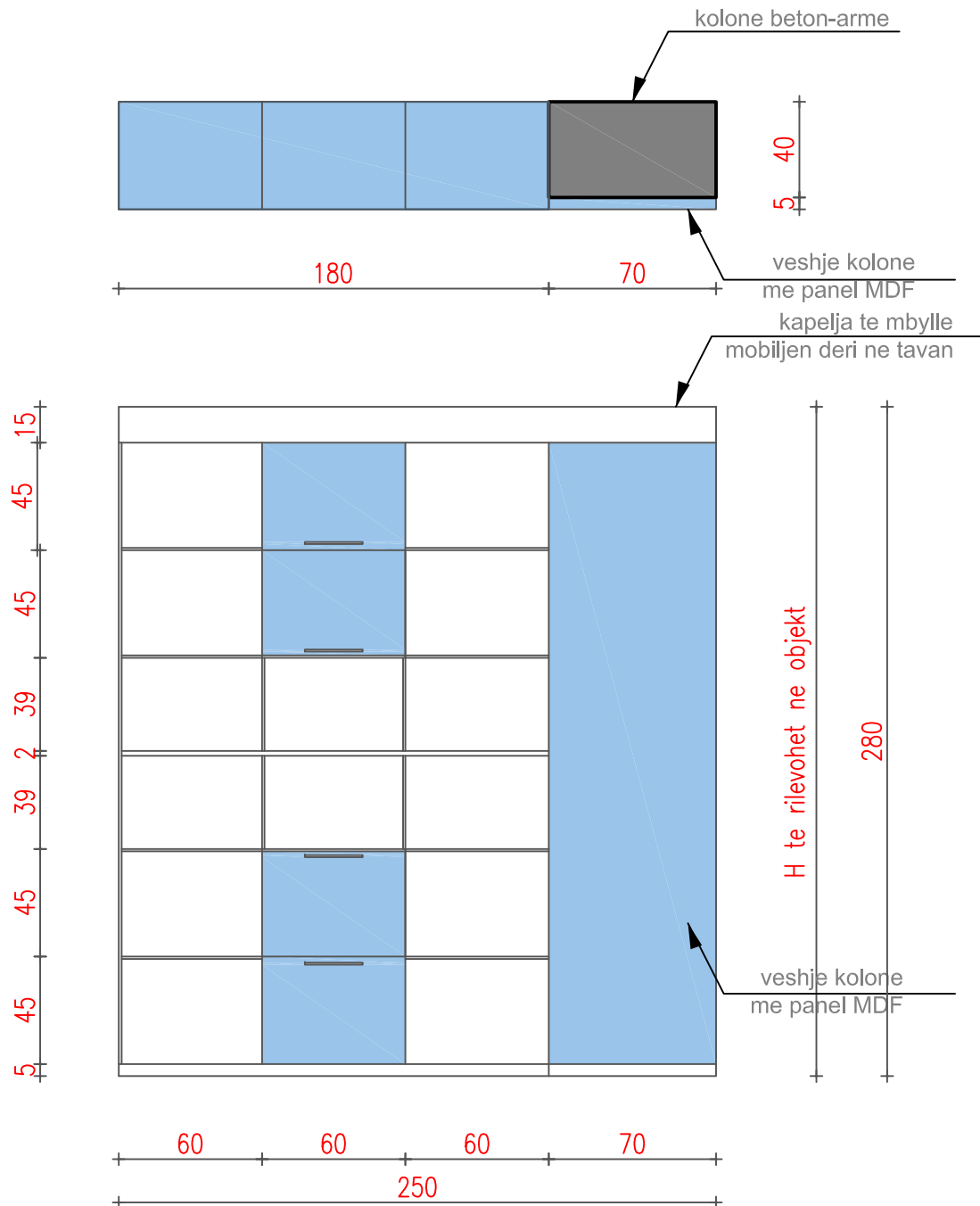
PAMJE 1-1



**Shenim:**

- Materiali i Perdorur i kornizes dhe kapakeve eshte MDF i melaminuar. Ngjyra te percaktohet ne faze te dyte
- Elementet vertikale dhe horizontale jane 12mm
- Mobilja do te fiksohet me prixhionere ne mur
- Kapaket do te trajtohen me bordime te plastifikuara
- Kapaket do te kene hapje anesore
- Mobilja do te kete tabak te bardhe kompesate ne faqen ku mbeshtetet ne mur
- Biblioteka do te punohet deri ne tavan
- Ngjyra te percaktohet ne fazen e dyte
- Te rilevohen hapesirat ne objekt perpara prodhimit

## 4 Biblioteke zyre egzekutive

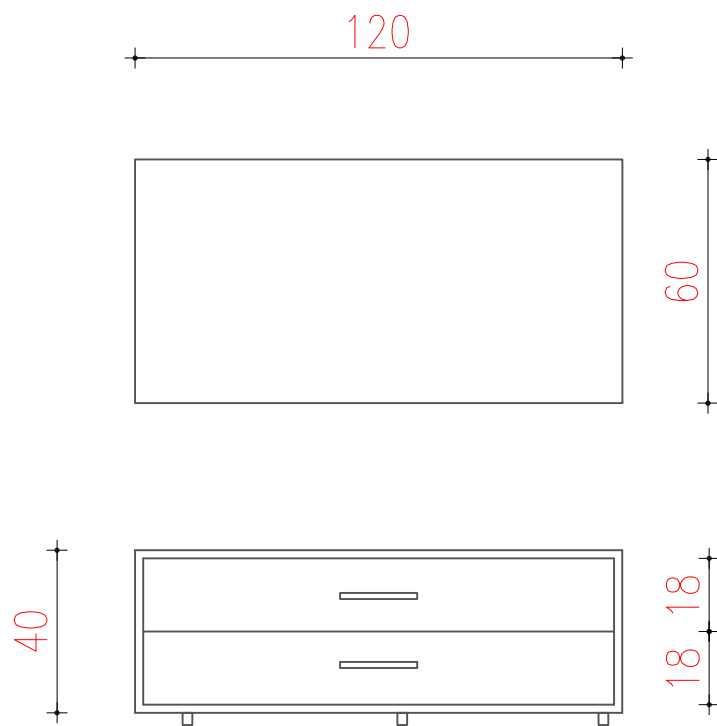


### Shenim:

- Materiali i Perdorur i kornizes dhe kapakeve eshte MDF i melaminuar. Ngjyra te percaktohet ne faze te dyte
- Elementet vertikale dhe horizontale jane 12mm
- Mobilja do te fiksohet me prixhionere ne mur
- Kapaket do te trajtohen me bordime te plastifikuara
- Kapaket do te kene hapje me pistona nga siper
- Sirtaret do te kene shina me sistem frenimi dhe me thithje
- Mobilja do te kete tabak te bardhe kompesate ne faqen ku mbeshetet ne mur
- Veshja e kolones do te behet me panel MDF te melaminuar i njejte i perdorur per kornizen. Bashkimi me strukturen do te behet ne kornizen e siperme dhe te poshtme
- Biblioteka do te punohet deri ne tavan
- Ngjyra te percaktohet ne fazen e dyte
- Te rilevohen hapesirat ne objekt perpara prodhimit

5

Tavoline printeri me sirtar 120x60x40

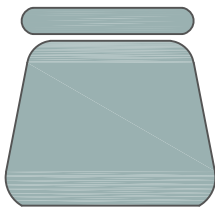


**Shenim:**

- Materiali i Perdorur eshte Melamine
- Elementet vertikale jane 10mm
- Elementet horizontale jane 12mm
- Njesite bashkohen me njera-tjetren me vida dhe filetohen me bulona
- Sirtaret te kene sistem mbyllje qendrore me celes
- Blloku i sirtareve te pajiset me kater rrota
- Ngjyra te percaktohet ne fazen e dyte

6

## Karrige salle mbledhjesh

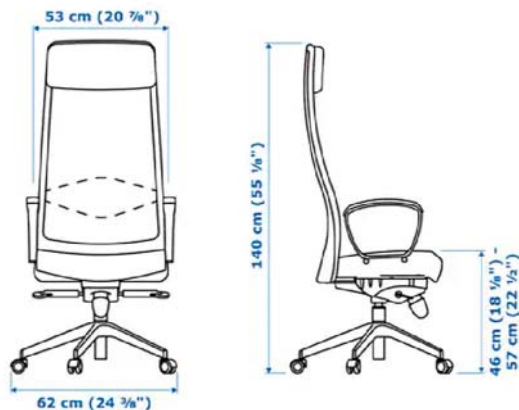


\*\*Fotoja eshte ilustruese

### Shenim:

- Dimensionet e karriges 530mmx570mmx770mm
- Materiali i ulëses dhe mbështetëses rekomandohet Lekure- rezistente ndaj lëvizjeve dhe fërkimeve.
- Ulesja e mbushur me sfungjer me tapiceri antibakterial
- Ngjyra te jete ne tonet e bluse se erret
- Struktura metalike
- Tavoline per shkrim me mekanizem ulje-ngritje, me mbeshtetese metalike nga poshte

## 7 Karrige rrotulluese zyre egzekutive

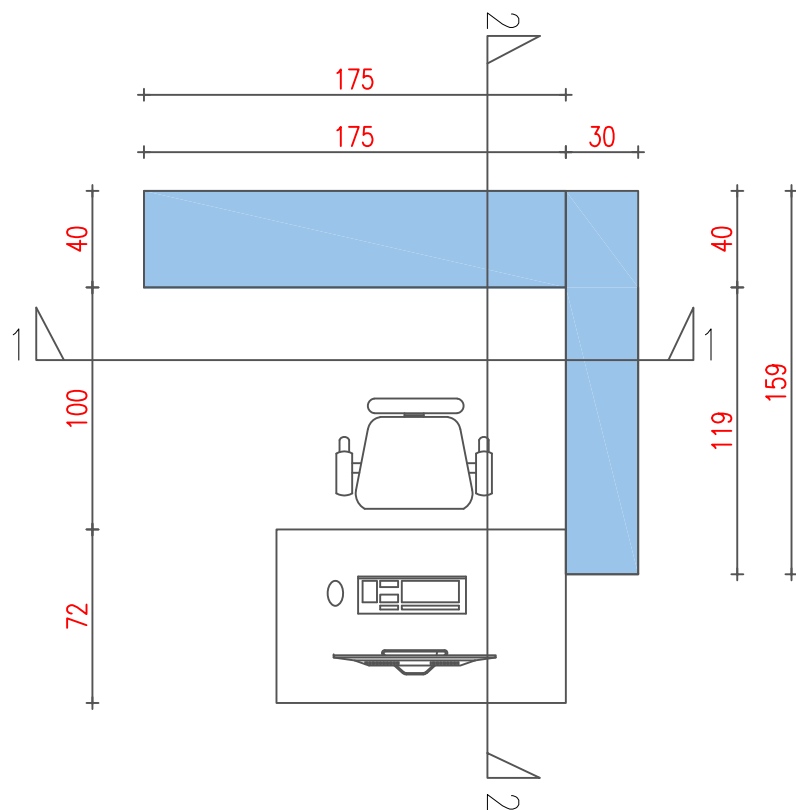


\*\*Fotoja eshte ilustruese

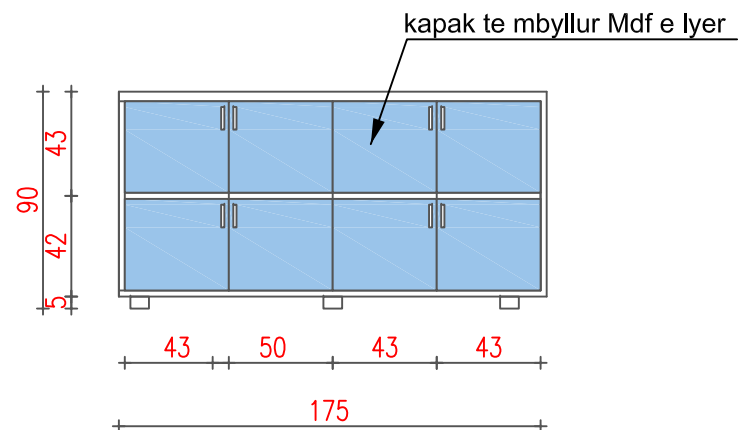
### Shenim:

- Korniza e shpinores/ skeleti i kraheve/ Hekur i lyster, me lysterje Epoxy
- Veshjet e kraheve: Material Polipropilene
- Sfungjeri: Sfungjer Poliuretane.
- Pjeset plastike material: Polypropylene, Polyethylene
- Veshjet e tapicerise: 25 % cotton, 75 % polyester,
- Lartesia e rregullueshme, kendi i shpinores i rregullueshem
- 5 kembe te pajisura me rrota

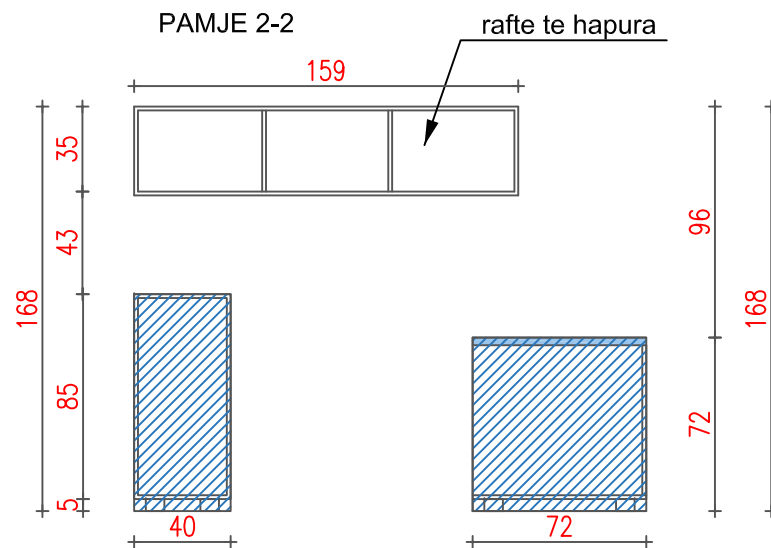
8 Mobilje sekretarie



PAMJE 1-1



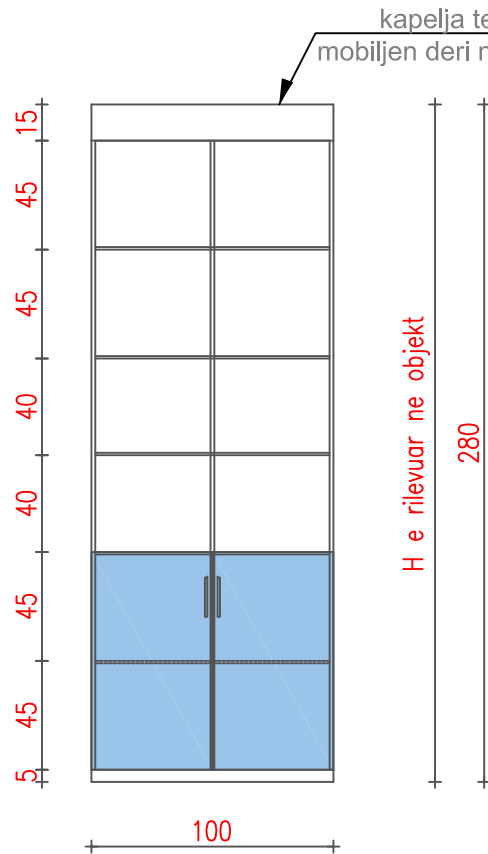
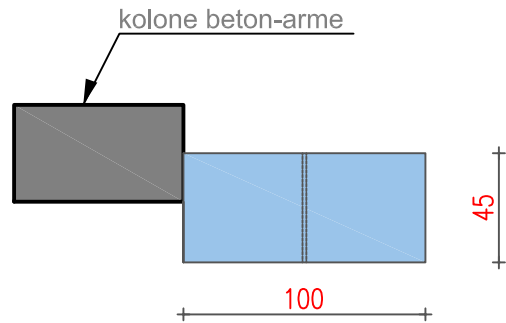
PAMJE 2-2



**Shenim:**

- Materiali i Perdorur i kornizes dhe kapakeve eshte MDF i melaminuar. Ngjyra te percaktohet ne faze te dyte
- Elementet vertikale dhe horizontale jane 16mm
- Mobilja do te fiksohet me prixhionere ne mur
- Kapaket do te trajtohen me bordime te plastifikuara
- Kapaket do te kene hapje anesore me sistem me thithje
- Mobilja do te kete tabak te bardhe kompesate ne faqen ku mbeshtetet ne mur
- Mobilja do jete e pajisur me kembe inoxi
- Ngjyra te percaktohet ne fazen e dyte
- Te rilevohen hapesirat ne objekt perpara prodhimit

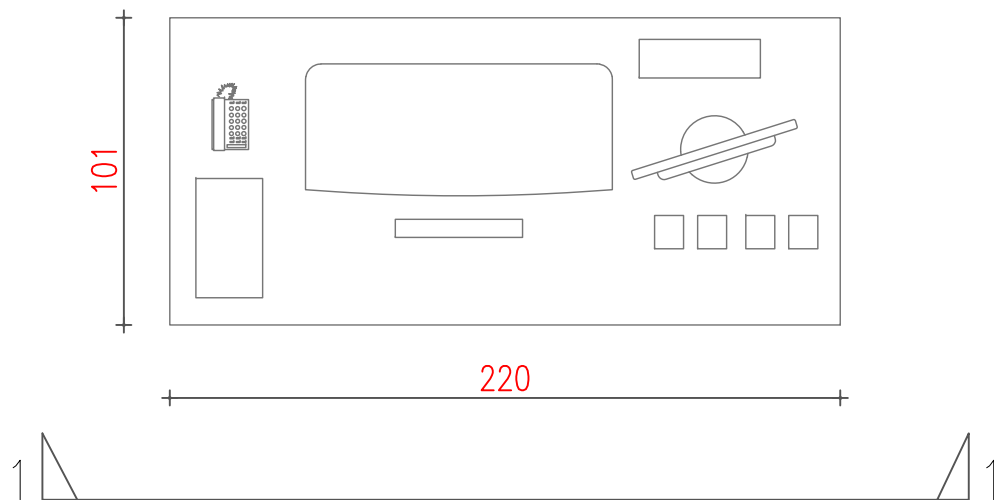
9 Raft zyre



**Shenim:**

- Materiali i Perdorur i kornizes dhe kapakeve eshte MDF i melaminuar. Ngjyra te percaktohet ne faze te dyte
- Elementet vertikale dhe horizontale jane 12mm
- Mobilja do te fiksohet me prixhionere ne mur
- Kapaket do te trajtohen me bordime te plastifikuara
- Kapaket do te kene hapje anesore me sistem me thithje
- Mobilja do te kete tabak te bardhe kompesate ne faqen ku mbeshtetet ne mur
- Biblioteka do te punohet deri ne tavan
- Ngjyra te percaktohet ne fazen e dyte
- Te rilevohen hapesirat ne objekt perpara prodhimit

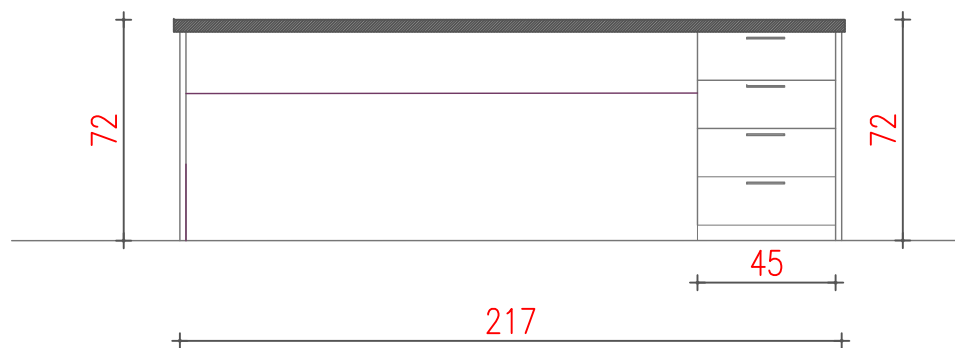
## 10 Tavoline pune zyre egzekutive



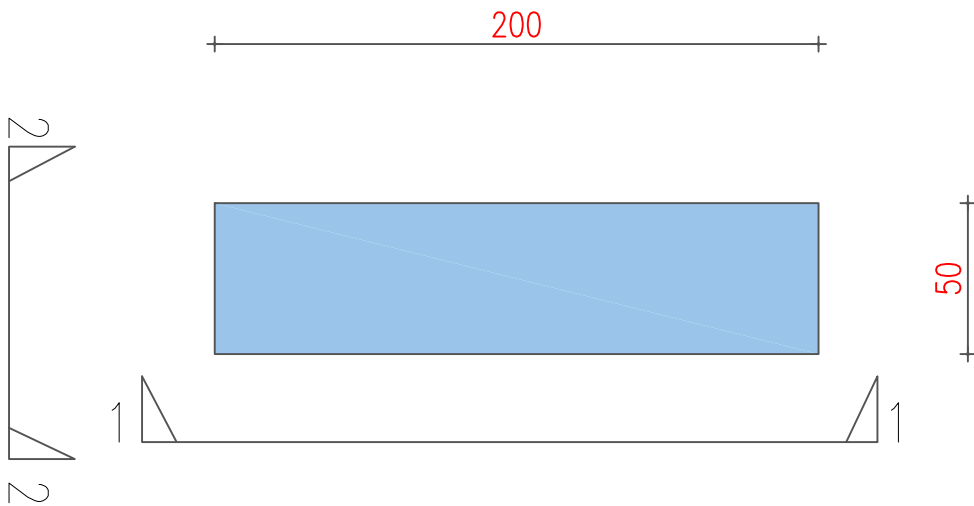
\*\*Fotoja eshte ilustruese

### Shenim:

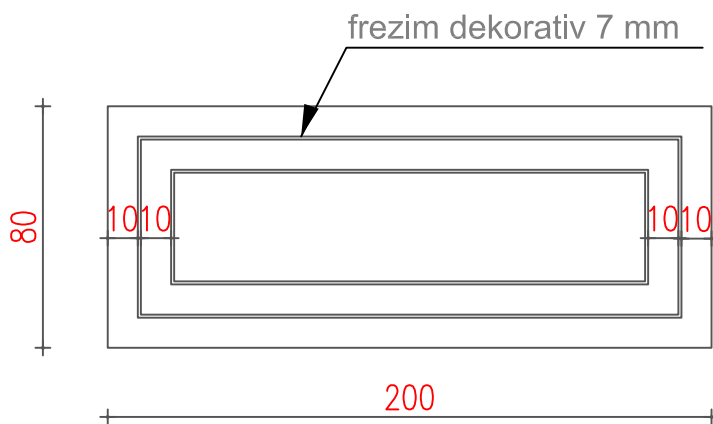
- Materiali i Perdorur i struktres dhe planit te tavolines eshte MDF i melaminuar
- Elementet vertikale jane 15mm
- Elementet hotizontale jane 25mm
- Njesite bashkohen me njera-tjetren me vida dhe filetohen me bulona
- Kendet e planit te punes te rakordohen
- Sirtaret te kene sistem mbyllje qendrore me celes
- Ngjyra te percaktohet ne fazen e dyte



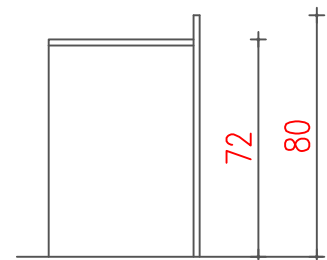
11 Podium Salle mbledhjesh



PAMJE 1-1



PAMJE 2-2



**Shenim:**

- Materiali i Perdorur per strukturen eshte Melanimene
- Materiali i perdorur per Pjesen Ballore eshte MDF i lyer
- Elementet vertikale jane 15mm
- Elementet horizontale jane 20mm
- Njesite bashkohen me njera-tjetren me vida dhe filetohen me bulona
- Kendet e planit te punes te rakordohen
- Ngjyra te percaktohet ne fazen e dyte

## 12 Kolltuk dysh zyre egzekutive



\*\*Fotoja eshte ilustruese

### Shenim:

- Dimensionet e kolltukut 1200mmX600mmX1000mm
- Materiali i ulëses dhe mbështetëses rekomandohet tapiceri, rezistente ndaj lëvizjeve dhe fërkimeve (lekure ekologjike).
- Ulesja dhe shpinorja e mbushur me sfungjer
- Struktura druri e lyer , mat
- Copa dhe ngjyra e drurit te percaktohen ne faze te dyte

13

Kolltuk tek zyre egzekutive



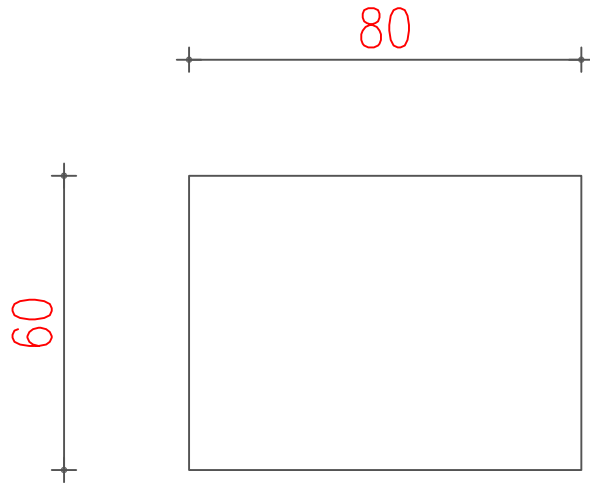
\*\*Fotoja eshte ilustruese

**Shenim:**

- Dimensionet e kolltukut 820mmX770mmX760mm
- Materiali i ulëses dhe mbështetëses rekomandohet tapiceri, rezistente ndaj lëvizjeve dhe fërkimeve (lekure ekologjike).
- Ulesja dhe shpinorja e mbushur me sfungjer
- Struktura druri e lyster, mat
- Copa dhe ngjyra e drurit te percaktohen ne faze te dyte

14

## Tavoline mesi zyre presidenti



\*\*Fotoja eshte ilustruese

### Shenim:

- Dimensionet e tavolines 800mmX600mmX400mm
- Materiali i planit te tavolines eshte MDF i lyer
- Struktura eshte MDF e lyer
- Kendet e planit te punes te rakordohen
- Kembet e tavolines te pajisen me gomina antigervishje
- ngjyra e te percaktohen ne faze te dyte