



Call for: Purchase of furniture for 4 Health Centers, Fier region

The Health for All Project (HAP) in Albania is funded by Swiss Agency for Development and Cooperation (SDC) and is being implemented by a consortium of three organizations: the Swiss Tropical and Public Health Institute (SwissTPH), and the two NGOs: Terre des hommes (Tdh) and Save the Children (SC) through HAP Center. Its overall goal is that the Albanian population benefit from better health due to improved Primary Health Care (PHC) services and health promotion activities. HAP will purchase furniture for furnishing 4 rehabilitated health centers in Fieri region.

The following furniture will be procured under this contract:

Nr	Pershkrimi	Sasia (cope)
1	Tavoline pune me sirtare	42
2	Kartoteke	77
3	Mobilje Lavamani	13
4	Dollap i mbyllur rrobash	39
5	Raft per ilaçe dhe pajime mjekesore	22
6	Karrige mjeku diagnostikimi	14
7	Tavoline portabel seti mikrokirurgjik	12
8	Krevat pacienti me shkalle	24
9	Krevat pacienti urgjence + dyshek	13
10	Karrige statike	237
11	Stola pritjeje 4 vendesh	22
11'	Stola pritjeje 2 vendesh	2
12	Stativ serumi	14
13	Mobilje dhome mjeku/infermieri roje	3
14	Mobilje kuzhine mjeku/infermieri roje	3
15	Etazher dosjesh administrate	13
16	Raft per arkive	23
17	Raft per magazinim	24
18	Tavoline mbledhjesh 12 persona	2
18'	Tavoline mbledhjesh 8 persona	2
18''	Tavoline mbledhjesh 6 persona	1
19	Mobilje recepsioni	1
19''	Mobilje recepsioni	1
20	Separator krevati pacienti	12
21	Krevat -kaluç + krevat bebi	1+1
22	Krevat mjeku roje	3
23	Tavoline ngrenie	1
24	Tavoline laborator	2
25	Mobilje lavanderie	1
25'	Mobilje lavanderie	1
25''	Mobilje lavanderie	1
26	Grile per dritaret-roller	178.6m2



Schweizerische Eidgenossenschaft
Confédération suisse
Confederazione Svizzera
Confederaziun svizra

Swiss Agency for Development
and Cooperation SDC



The interested providers should submit a proposal answering the requisites as described in the ***Technical Specifications***.

Document required for the tender

- Quotation (price without VAT)
- Currency of the offer is obligatory
- Validity of the offer
- Delivery date
- Guaranty
- Registration of the company. (NIPT, QKB, etc)
- Offers should be signed and stamped

If any of the above documents will not be part of the tender dossier, the offer will not be taken in consideration for the evaluation process.

Please note that the offer should have all the listed items, the partial offers will not be taken in consideration for the evaluation process.

Deadline for application

The offers must be delivered by 22nd of August 2018, 4 pm, in sealed envelopes and with clearly marked "Purchase of furniture" to;

HAP Centre

Procurement Team

Street "Themistokli Gërmenji",

Pall.10, Kati II, Apt.1

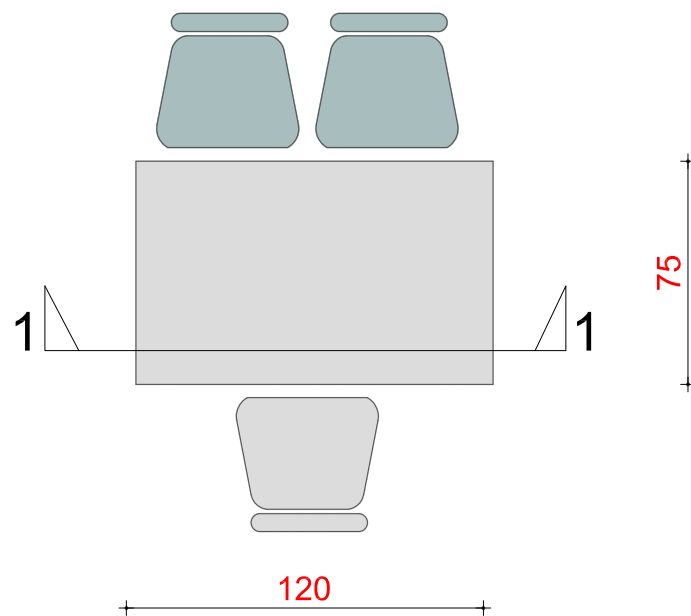
Tirana, Albania



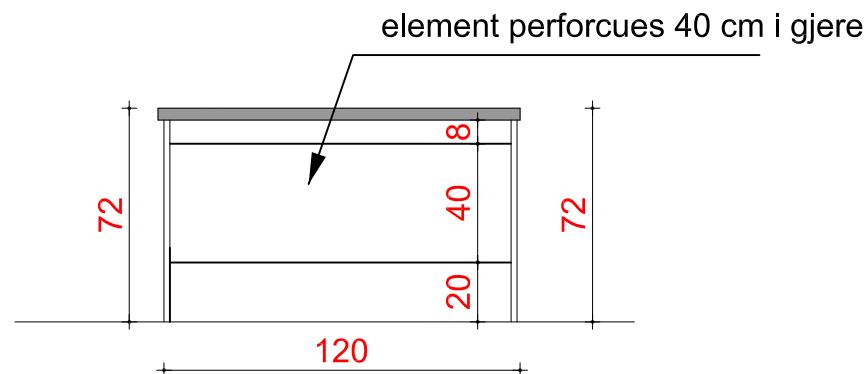
Schweizerische Eidgenossenschaft
Confédération suisse
Confederazione Svizzera
Confederaziun svizra

**Swiss Agency for Development
and Cooperation SDC**

1 Tavoline pune me sirtare



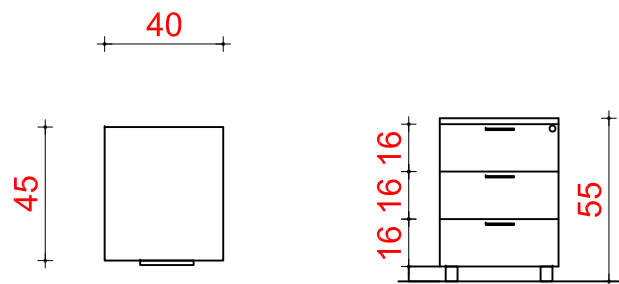
PAMJE 1-1



Shenim:

- Materiali i Perdorur eshte Melamine
- Elementet vertikale jane 15mm
- Elementet horizontale jane 25mm
- Njesite bashkohen me njera-tjetren me vida dhe filetohen me bulona
- Cepat e planit te tavolines do te jene te rakorduar
- Ngjyra te percaktohet ne fazen e dyte

Bllok sirtaresh

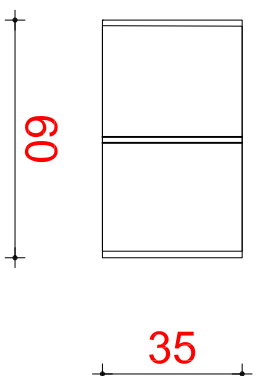


Shenim:

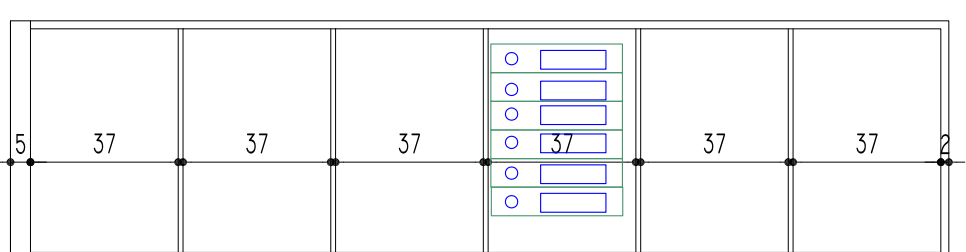
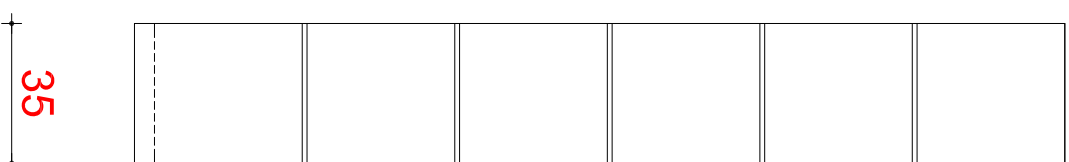
- Materiali i Perdorur eshte Melamine
- Elementet vertikale jane 10mm
- Elementet horizontale jane 12mm
- Njesite bashkohen me njera-tjetren me vida dhe filetohen me bulona
- Sirtaret te kene sistem mbyllje qendrore me celes
- Blloku i sirtareve te pajiset me kater rrota
- Ngjyra te percaktohet ne fazen e dyte

2

Kartoteke per kartelat e pacienteve



215



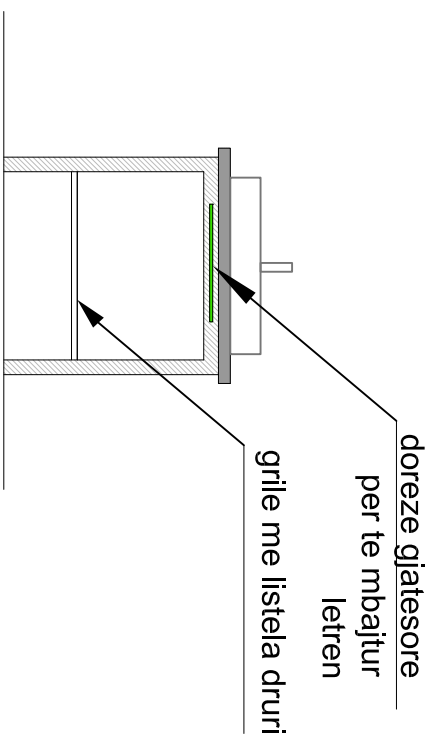
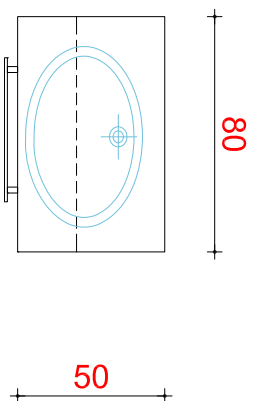
235

Shenim:

- Materiali i Perdorur eshte MDF i melaminuar
- Elementet vertikale jane 15mm
- Elementet horizontale jane 20mm
- Njesite 60cm bashkohen me njera-tjetren ne fiangon anesore me vida dhe filetohen me bulona
- Ngjyra te percaktohet ne fazen e dyte

3

Mobilje Lavamani



**Fotoja eshte ilustruese

Shenim:

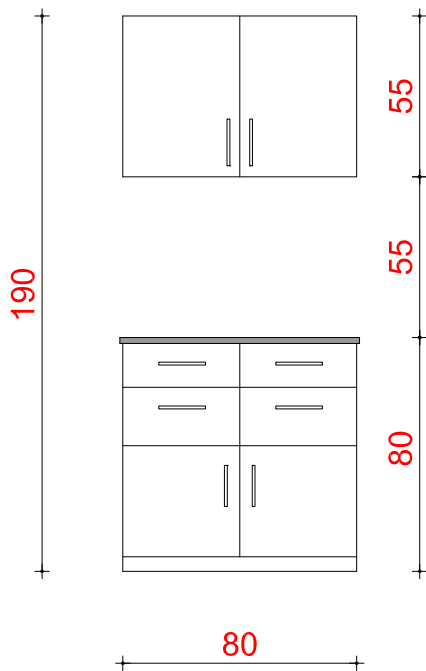
- Materiali i Pendorur per strukturen-binare druri 5x5cm
- Materiali i planit te siperm - Mdf i melaminuar
- Elementet vertikale jane 5cm
- Elementet horizontale jane 5cm
- Njesite bashkohen me njera-tjetren me vida dhe filetohen me bulona
- Te verifikohen permasat e mobiljes sipas hapesires
- Ngjyra te percaktohet ne fazen e dyte

Shenim:

- Lavamani ne dimensioni 60x44,5x17 cm

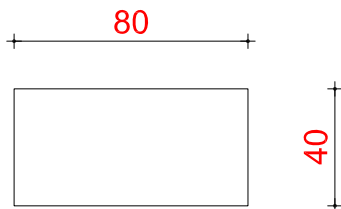


5 Raft per ilace dhe pajime te vogla mjekesore

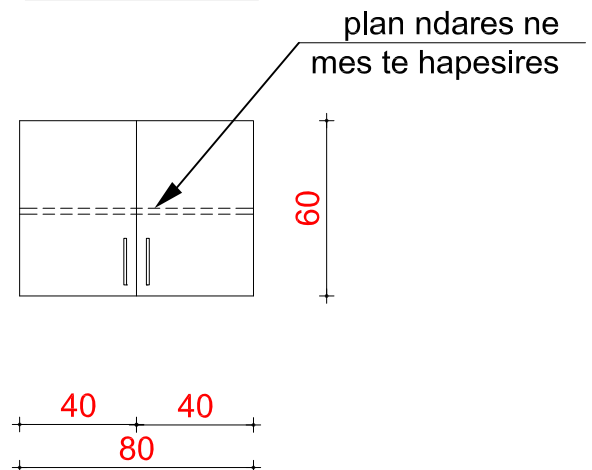
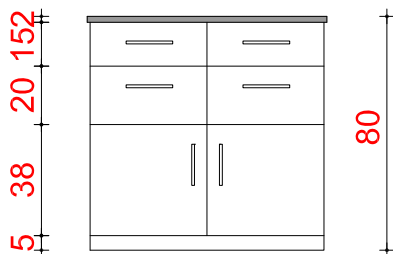
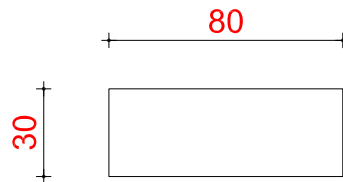


**Fotoja eshte ilustruese

Mobilje pjesa e poshtme



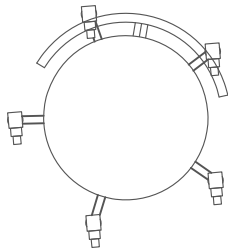
Mobilje pjesa e sipërme



Shenim:

- Materiali i Perdorur eshte Melamine
- Elementet vertikale dhe horizontale jane 12mm
- Mobilja e sipërme do te fiksohet me prixhionere ne mur
- Kapaket do te trajtohen me bordime te plastifikuara
- Bangoja do te jete e plastifikuar-ngjyre gri metalizato
- Ngjyra te percaktohet ne fazen e dyte

6 Karrige mjeku- diagnostikimi

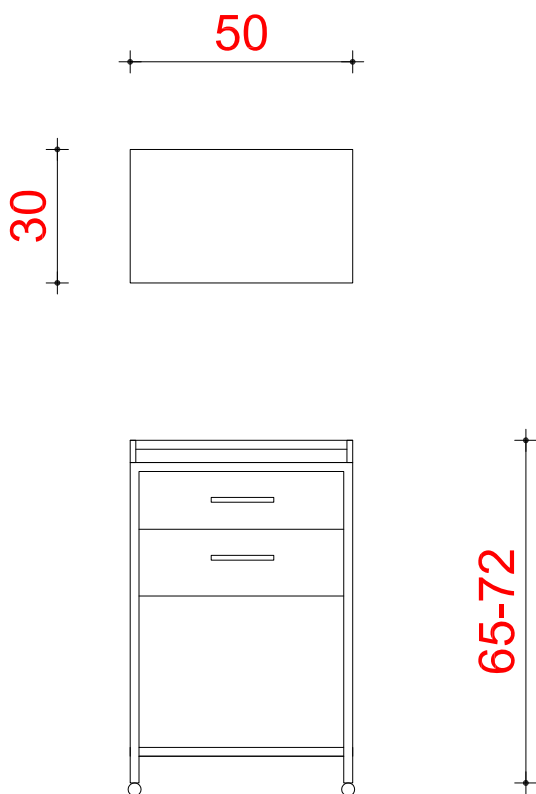


**Fotoja eshte ilustruese

Shenim:

- Kembeza unazore e kromuar
- 5 rrota metalike te zevendesueshme
- Ulesja te jete e bute qe te krijoje rehati ne levizje
- Materiali veshes -lekure antibakteriale
- Lartesia e rregullueshme 58-71cm
- Ngjyra e uleses: blu
- Ngjyra e struktures: e zeze

7 Tavoline portabel seti mikrokirurgjik



**Fotoja eshte ilustruese

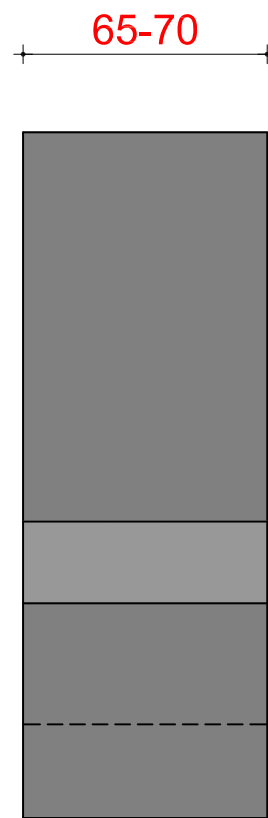
Shenim:

- Materiali i Perdorur eshte inoks
- Lartesia e tavolines eshte rregullueshme 65-72cm
- Sirtaret kane fiango anesore qe nuk lejojne te bien instrumentet
- Tavolina ka 4 rrota me sistem frenimi
- Trupi i tavolines do te jete inoks

8 Krevat pacienti



**Fotoja eshte ilustruese



Shenim:

- Krevati te jete i rregullueshem ne disa pozicione
- Mbeshtetes e shpinores ne sigurojne komfort dhe qendrueshmeri gjate ekzaminimit
- Struktura e krevatit te jete metalike
- Dysheku te jete i inkorporuar, me shtrese te bute sfungjeri
- Materiali veshes i dyshekut te jete antibakterial dhe rezistent ndaj ujit dhe rezistent ndaj zjarrit

Shkalle krevati



Shenim:

- Shkalle ndihmese per tu ngjitur ne krevat
- Shkalle me dy shkelje te gomuar antirreshtqitje
- Struktura metalike e lyer me boje anti mikrob.
- Dimensionet: (H) 30cm x (W) 50 x (D) 18
- Maximum i peshes; 225kg

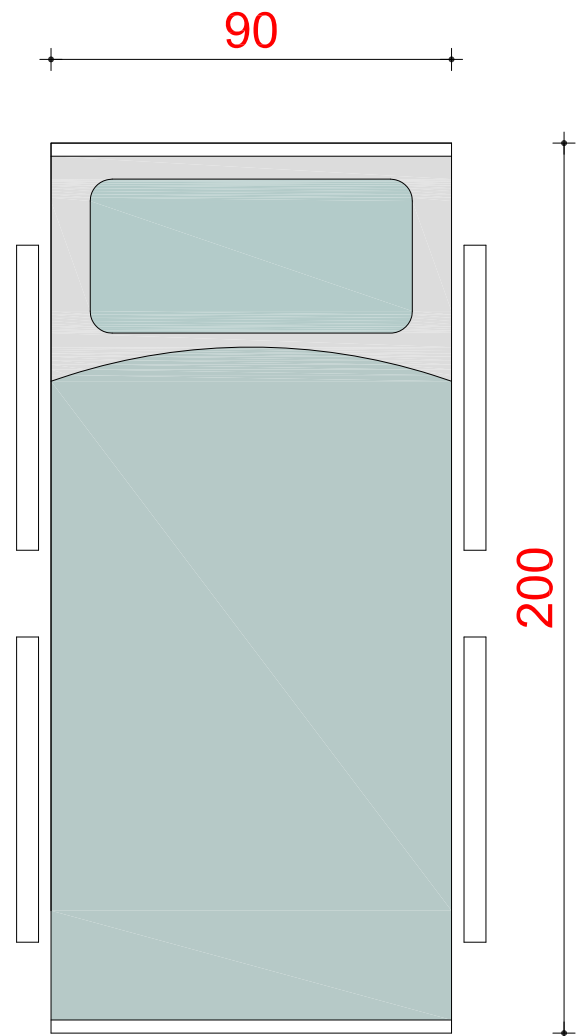
9 Krevat pacienti urgjence



**Fotoja eshte ilustruese

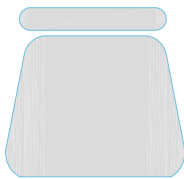
Shenim:

- Krevati te jete i rregullueshem ne disa pozicione
- Mbeshtetes e shpinores ne sigurojne komfort dhe qendrushmeri gjate ekzaminimit
- Struktura e krevatit te jete metalike
- Kembet te jene te pajisura me tapa plastike
- Grilat anesore te jene te levizshme, per te lehtesuar ngjitjen dhe zbritjen
- Materiali veshes i dyshekut te jete antibakterial dhe rezistent ndaj ujit dhe rezistent ndaj zjarrit



10

Karrige statike



**Fotoja eshte ilustruese

Shenim:

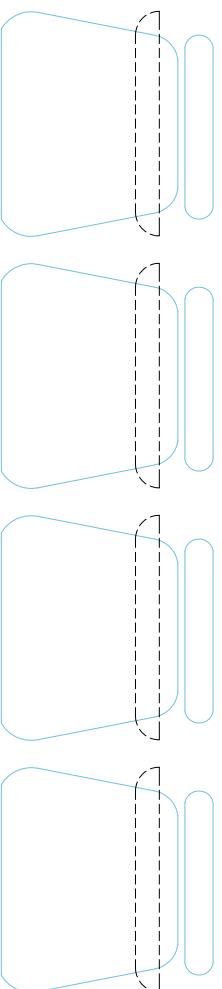
- Dimensionet e karriges 550mmX540mmX830mm
- Materiali i ulëses dhe mbështetëses rekomandohet Lekure- rezistente ndaj lëvizjeve dhe fërkimeve.
- Ulesja e mbushur me sfungjer me tapiceri antibakterial
- Ngjyra te jete ne tonet e bluse se erret
- Struktura metalike

11

Stola per pritje 4-she

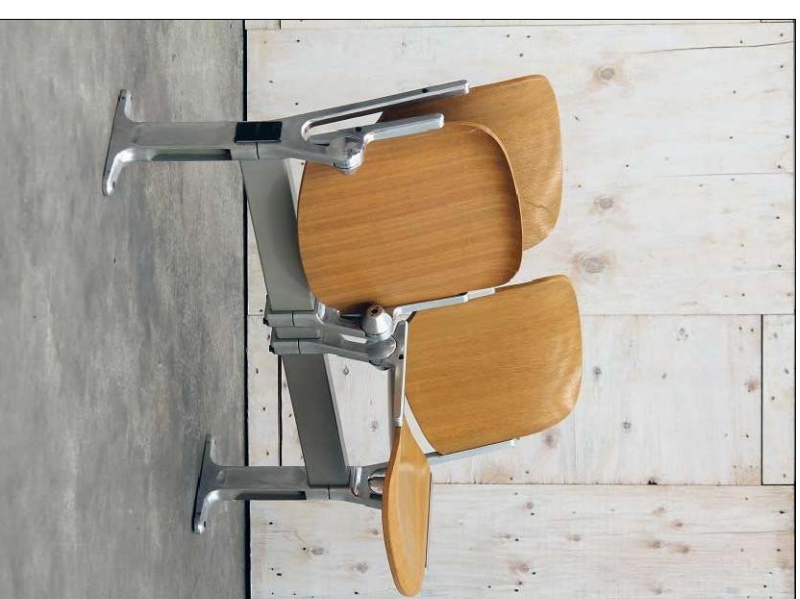
11'

Stola per pritje 2-she



Shenim:

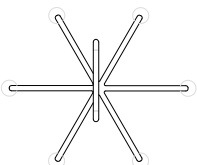
- Materiali skeletit i kerkuar eshte inoks
- Material i uleses i kerkuar eshte kompesate multistrat
- Uleset mund te jene 2 ose 4 vend-she
- Stolat te fiksohen me bulona ne dysheme
- Dimensionet Stola 4-esh 2175w x 630d x 920h (mm)
- Lartesia e uleses nga dyshemeja - 445mm
- Ngjyra e skeletit metalik: gri metalizatto



**Fotoja eshte ilustruese

12

Stativ Serum i



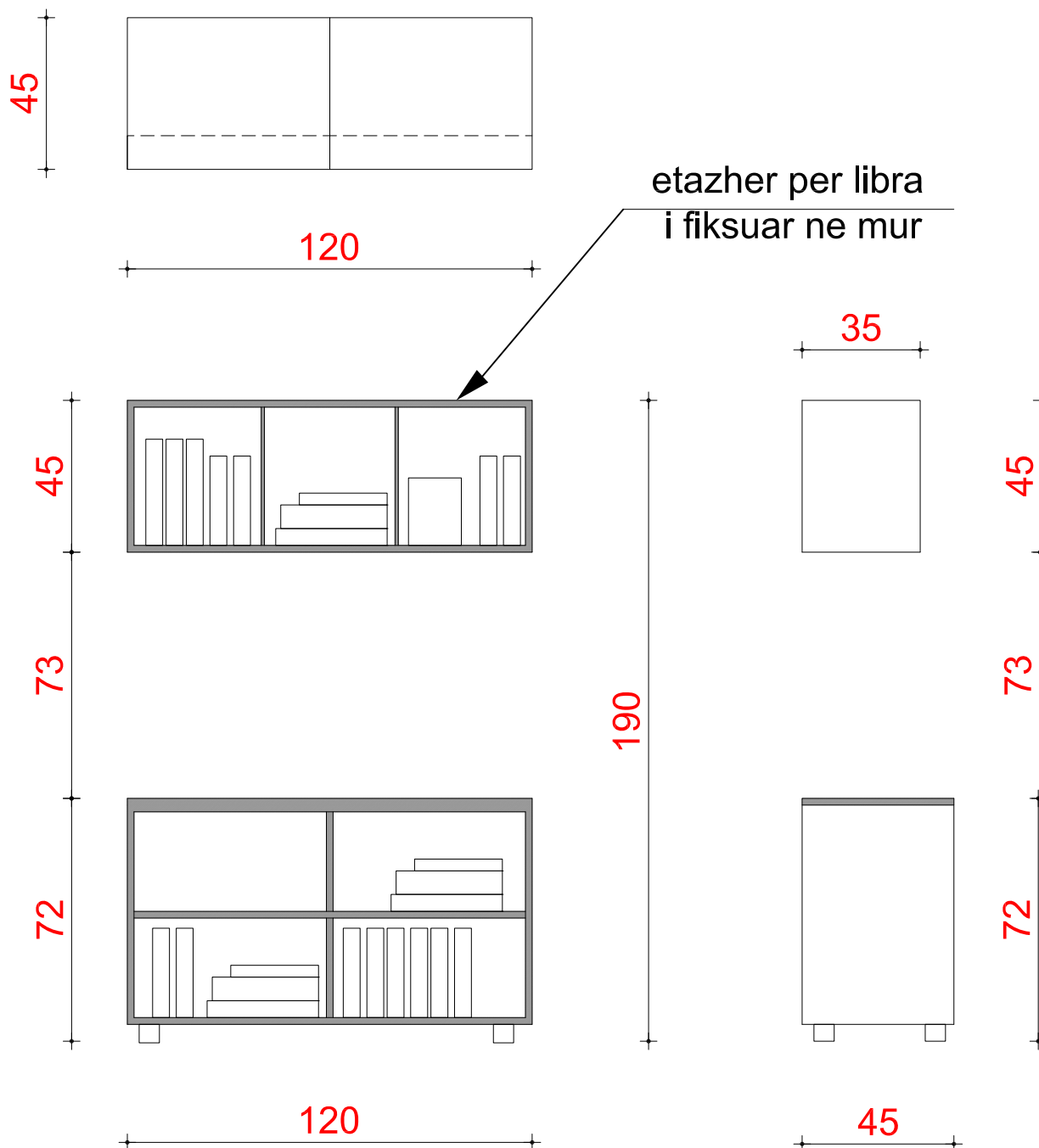
**Fotoja eshte ilustruese

Shenim:

- Materiali inoks
- 5 rota me sistem frenimi

13

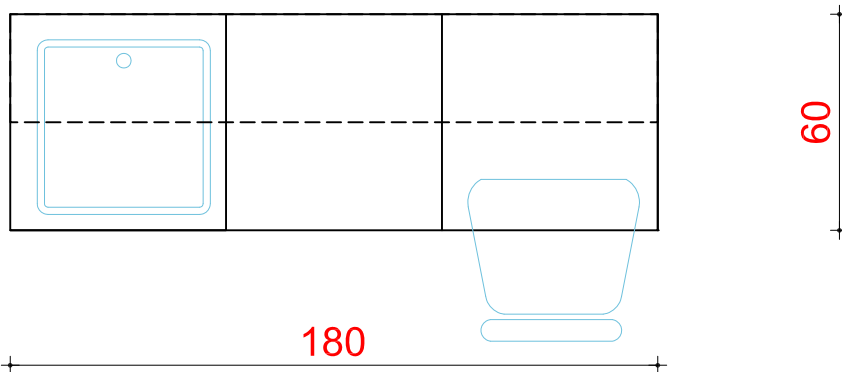
Mobilje dhome mjeku/infermier roje



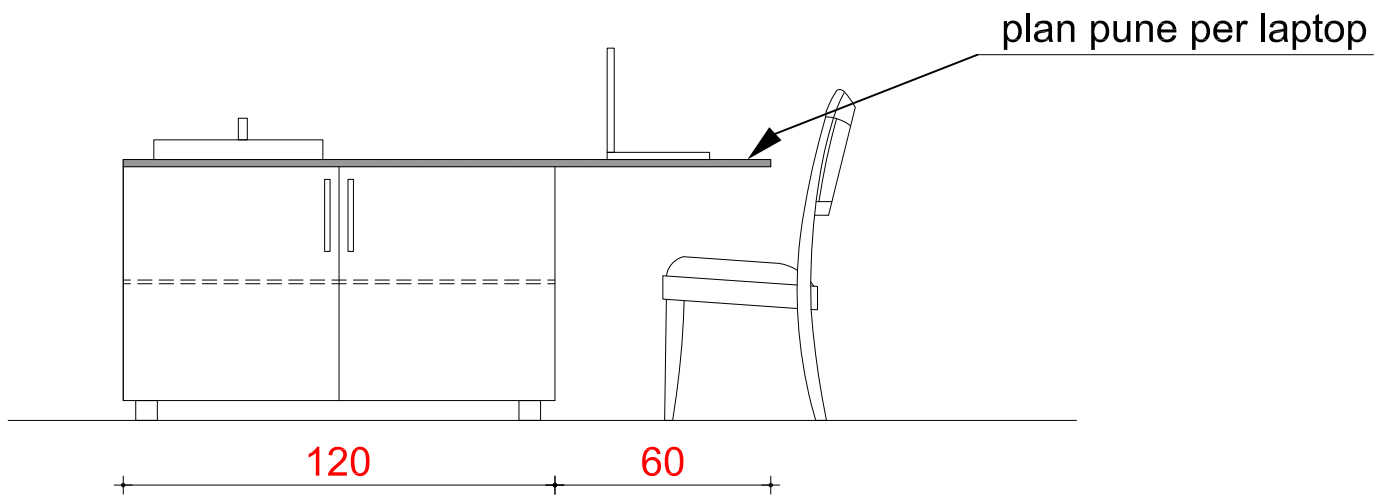
Shenim:

- Materiali i Perdorur eshte Melamine
- Elementet vertikale dhe horizontale jane 12mm
- Mobilja e sipërme do te fiksohet me prixhionere ne mur
- Kapaket do te trajtohen me bordime te plastifikuara
- Bangoja do te jete e plastifikuar-ngjyre gri metalizato
- Ngjyra te percaktohet ne fazen e dyte

14 Mobilje kuzhine mjeku/infermieri roje



etazher per filxhane, pjata etj
i fiksuar ne mur



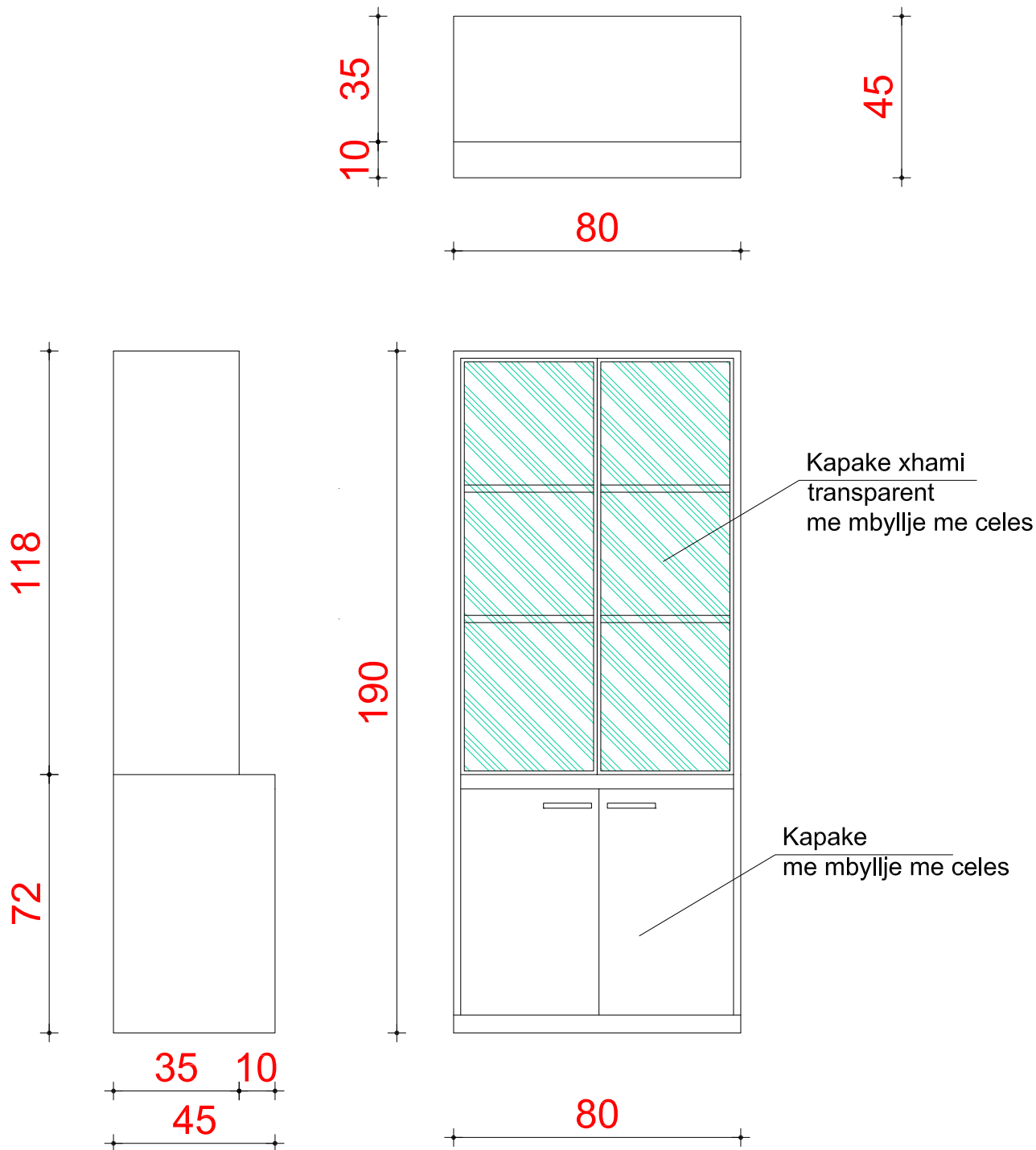
plan pune per laptop

Shenim:

- Materiali i Perdorur eshte Melamine
- Elementet vertikale dhe horizontale jane 12mm
- Mobilja e sipërme do te fiksohet me prixhionere ne mur
- Kapaket do te trajtohen me bordime te plastifikuara
- Bangoja do te jete e plastifikuar-ngjyre gri metalizato
- Ngjyra te percaktohet ne fazen e dyte
- Mobilja mund te jete DX dhe SX (te verifikohet krahu ne planimetri)

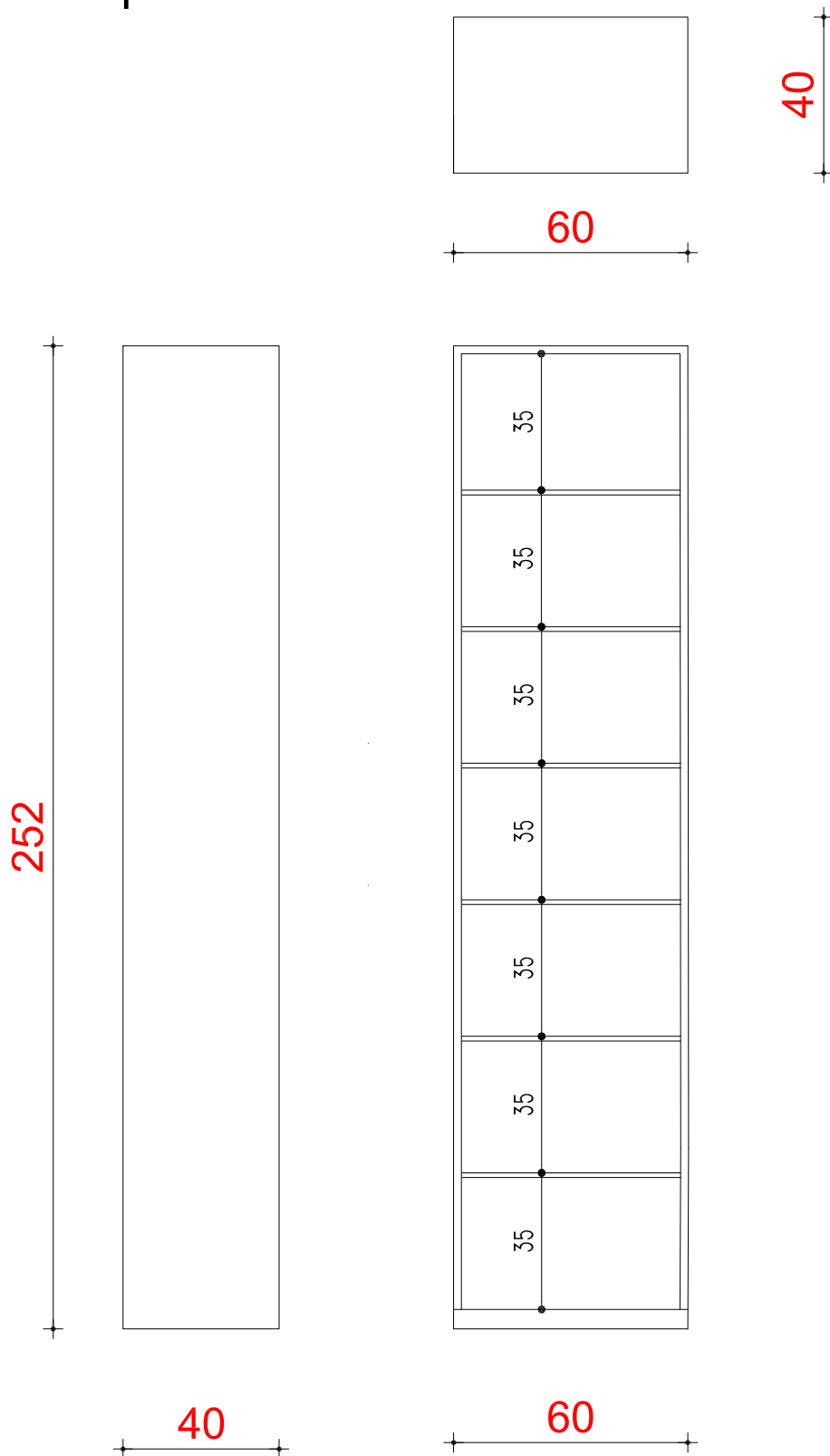
15

Etazher dosjesh administrative



Shenim:

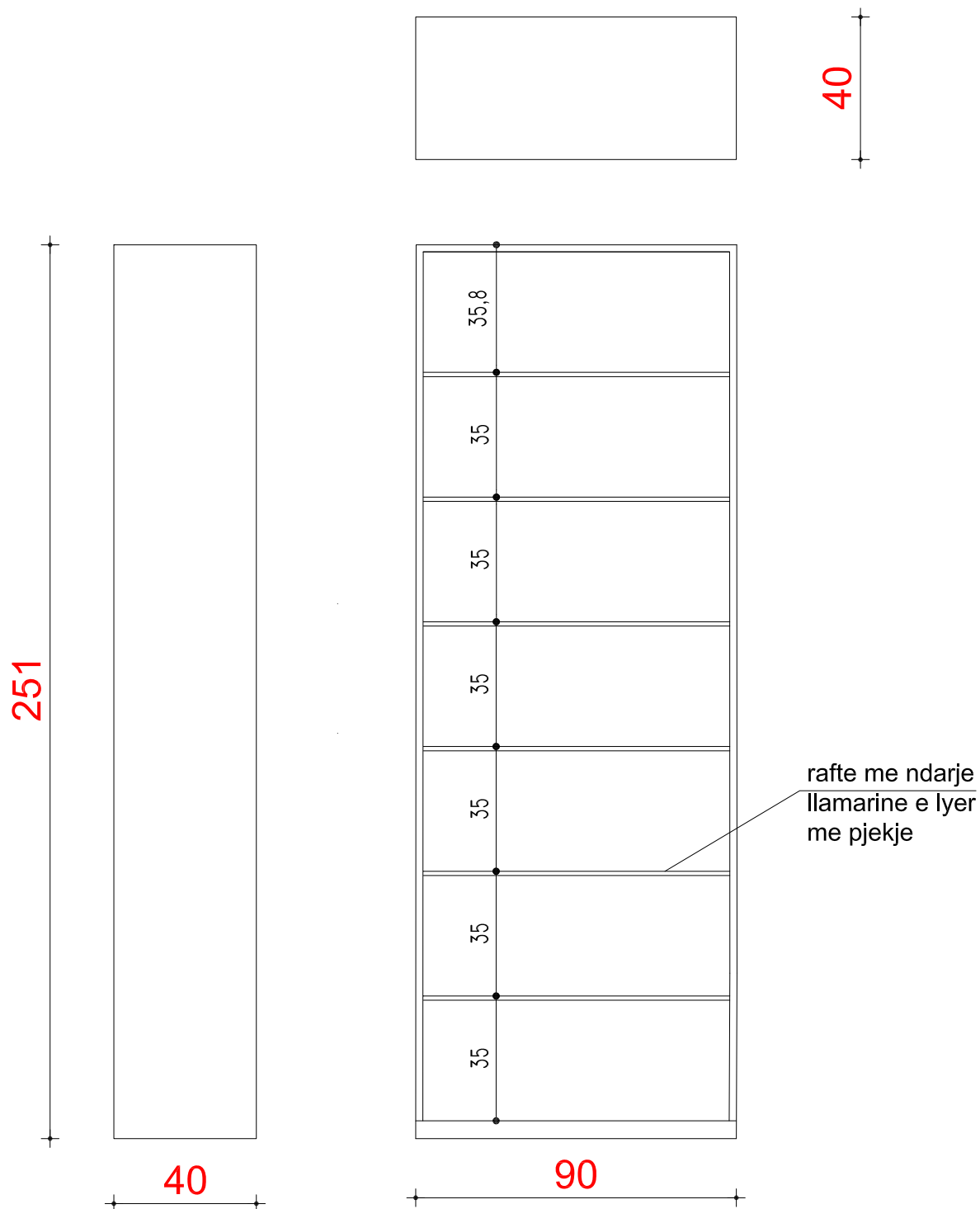
- Materiali i Perdorur eshte MDF i melaminuar
- Elementet vertikale dhe horizontale jane 12mm
- Mobilja do te fiksohet me prixhionere ne mur
- Kapaket do te trajtohen me bordime te plastifikuara
- Xhamat e kapakeve do te jete te temperuar
- Kapaket do te kene mbyllje me celes
- Ngjyra te percaktohet ne fazen e dyte

16**Raft per arkive****Shenim:**

- Materiali i Perdorur eshte Melamine
- Elementet vertikale jane 15mm
- Elementet horizontale jane 20mm
- Njesite 60cm bashkohen me njera-tjetren ne fiangon anesore me vida dhe filetohen me bulona
- Ngjyra te percaktohet ne fazen e dyte

17

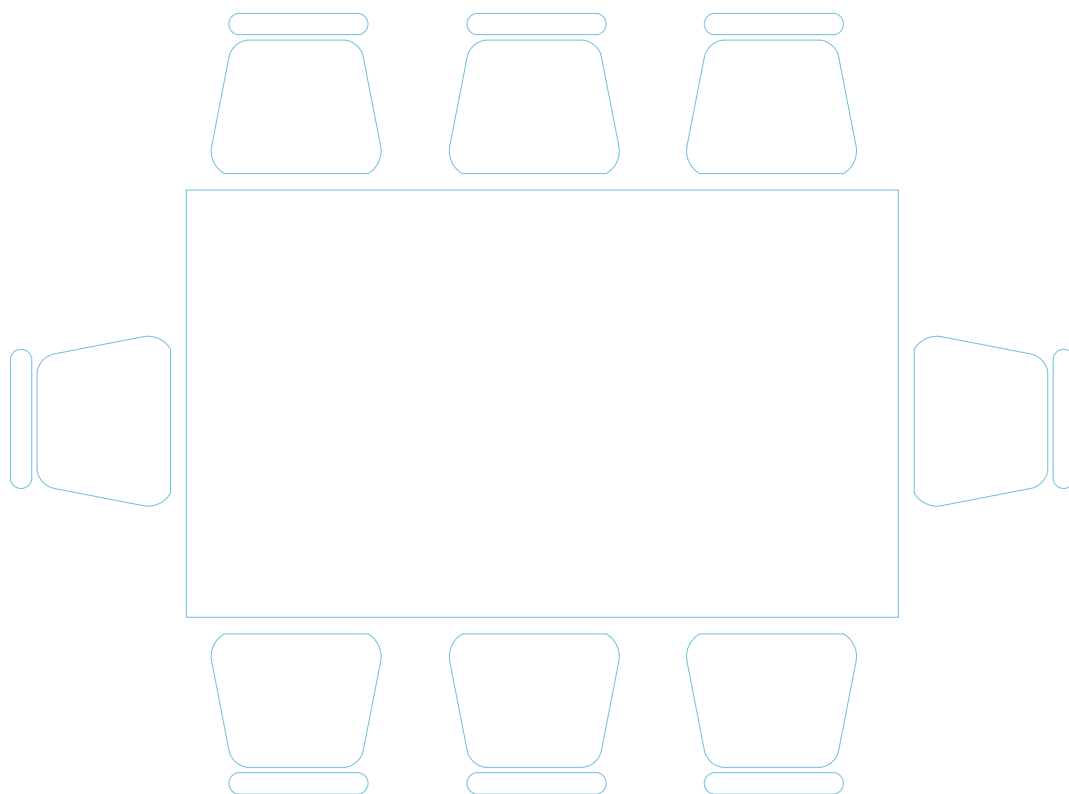
Raft per magazine



Shenim:

- Raft industrial
- Materiali i Perdorur eshte metal-llamarine
- Elementet vertikale jane 12mm
- Elementet horizontale jane 20mm
- Njesite 90cm bashkohen me njera-tjetren ne fiangon anesore me vida dhe filetohen me bulona
- Ngjyra: gri metalizatto

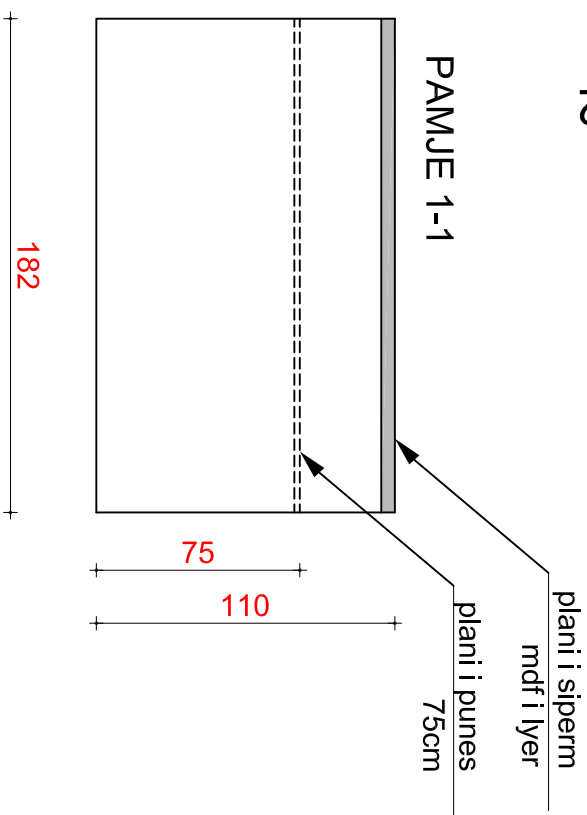
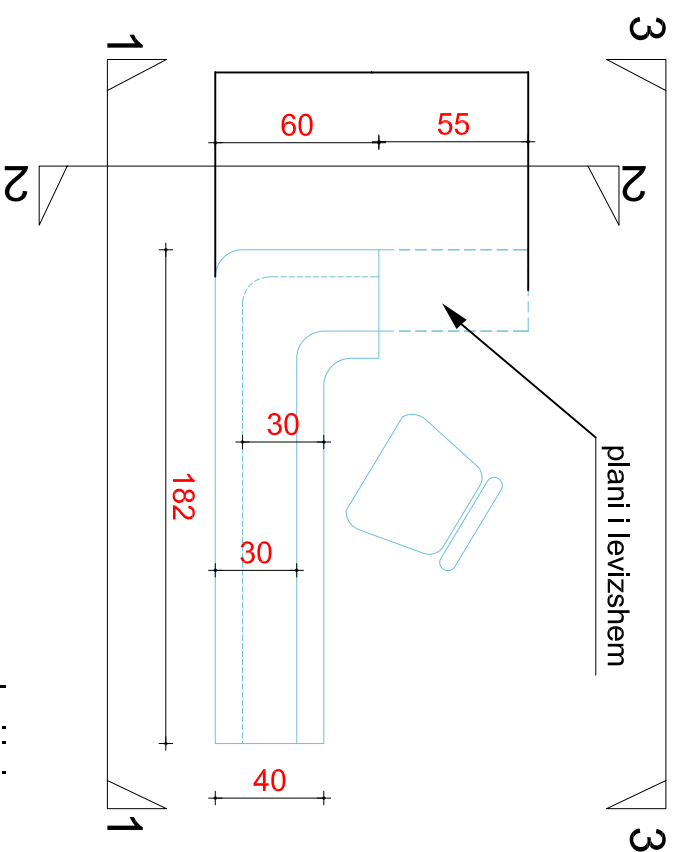
- 18 Tavoline mbledhjesh 12persona 120x240
18' Tavoline mbledhjesh 8 persona 120x200
18" Tavoline mbledhjesh 6 persona 100x150



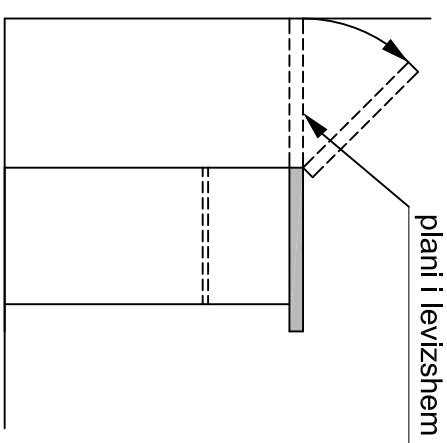
Shenim:

- Materiali strukturesi eshte metal
- Material i planit Mdf i melaminuar
- Njesite bashkohen me njera-tjetren me vida dhe filetohen me bulona
- Cepat e planit te tavolines do te jene te rakorduar
- Ngjyra te percaktohet ne fazen e dyte

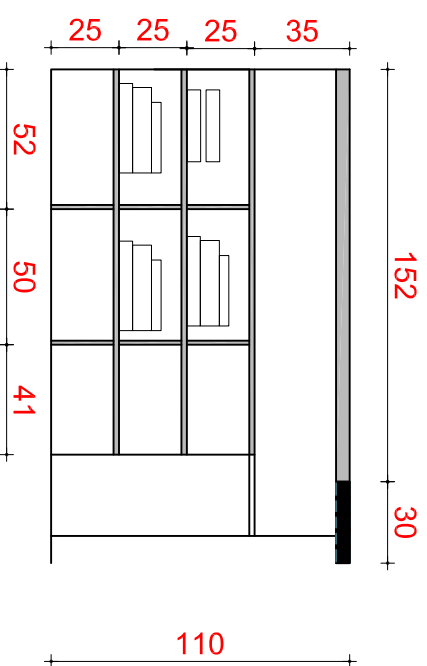
19 Mobilje recepsioni, Roskovec



PAMJE 2-2



PAMJE 3-3

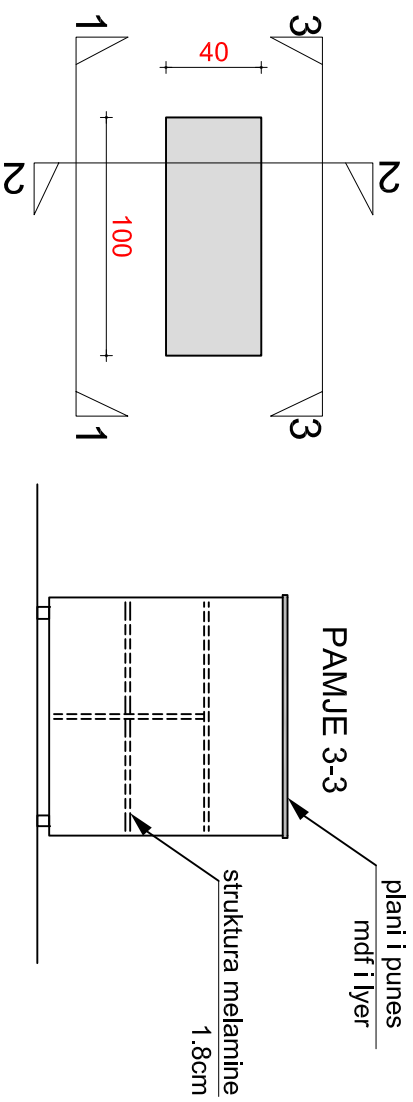
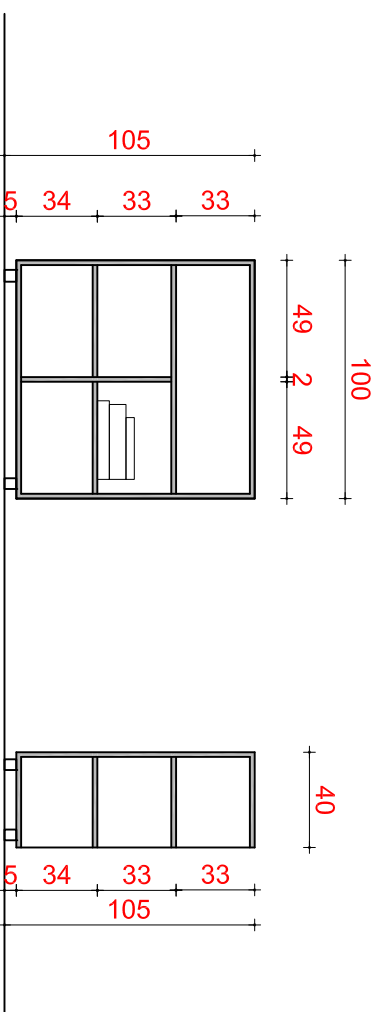


Shenimi:

- Materiali i Përdorur është Melamine
- Plani i sipërm është MDF i lëyer
- Elementet vertikale janë 15mm
- Elementet horizontale janë 25mm
- Njësitë bashkohen me njëra-tjetren me vida dhe filetohen me bulona
- Ngjyra të përcaktohet në fazën e dytë

19'

Mobilje recepsioni
Q.SH. Kurjan



Sherim:

- Materiali i Perdorur eshte Melamine
- Plani i siperm eshte MDF i lyster
- Elementet vertikale jane 12mm
- Elementet horizontale jane 15mm
- Njesite bashkohen me njera-tjetren me vida dhe filetohen me bulona
- Mobilja te pajiset me kater rrota, me sistem frenimi
- Ngjyra te percaktohet ne fazen e dyte

20 Separator krevati pacienti



**Fotoja eshte ilustruese

Shenim:

- Panel me perde te ç'montueshme
- Kornize metalike e lyer ose inoks
- Struktura eshte e levizshme
- Rrotat duhet te kene sistem frenimi
- Palosja e tre elementeve siguron te siguroje hapesire minimale
- Dimensionet: 172cm(H) x 188cm(W) x 3cm(D) x 38cm(D) gjeresia e kembeve



**Fotoja eshte ilustruese

Shenim:

- Struktura material inoks
- Koshi plastik i levizshem
- Krevati ka kater rota, 80 mm
- Dimensionet 80x48x85H cm



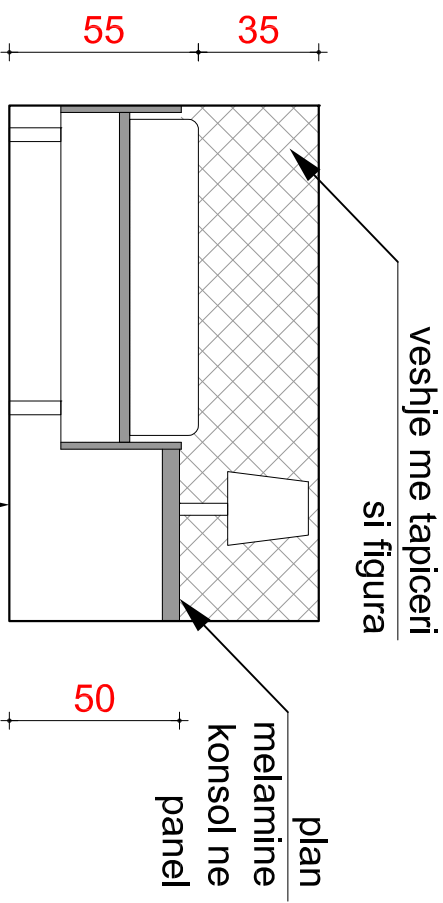
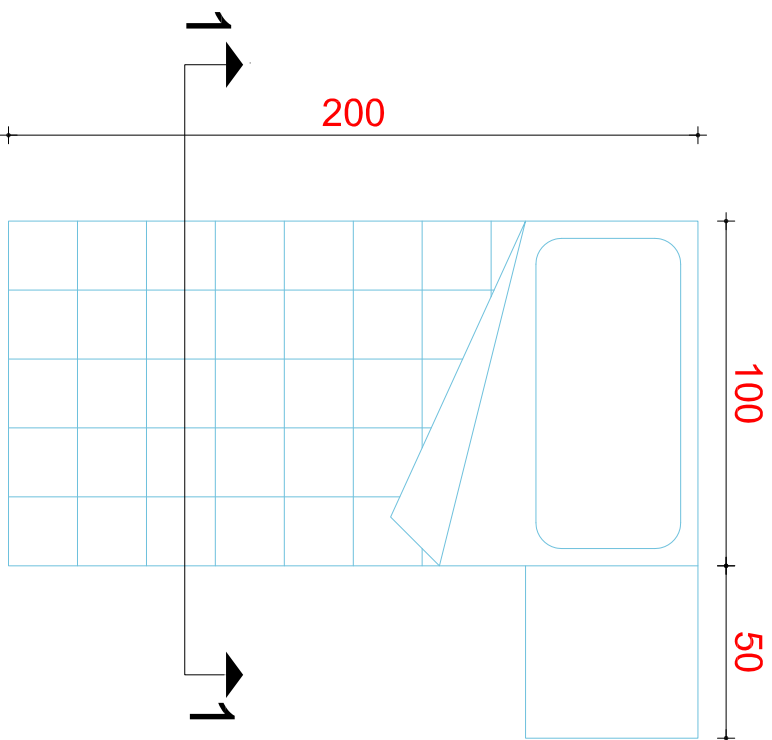
**Fotoja eshte ilustruese

Shenim:

- Dimensionet: 1981mm x 965 mm (L x W) (Krevati i hapur plotesisht)
- Platforma e dyshekut: 1880 mm x 660 mm (L x W)
- Minimum Lartesisë: 660 mm
- Maximum Lartesisë: 914 mm
- Lartesia e rregullueshme me ane te pompes hidraulike
- Shpinorja e rregullueshme ne pozicion litemomik
- Krahet anesore te levizshem ne pozicionin ulur, ne rast kerkesë apo urgjence
- Skeleti material Inkos Three Section mattress

22

Krevat mjeku/ infirmieri roje

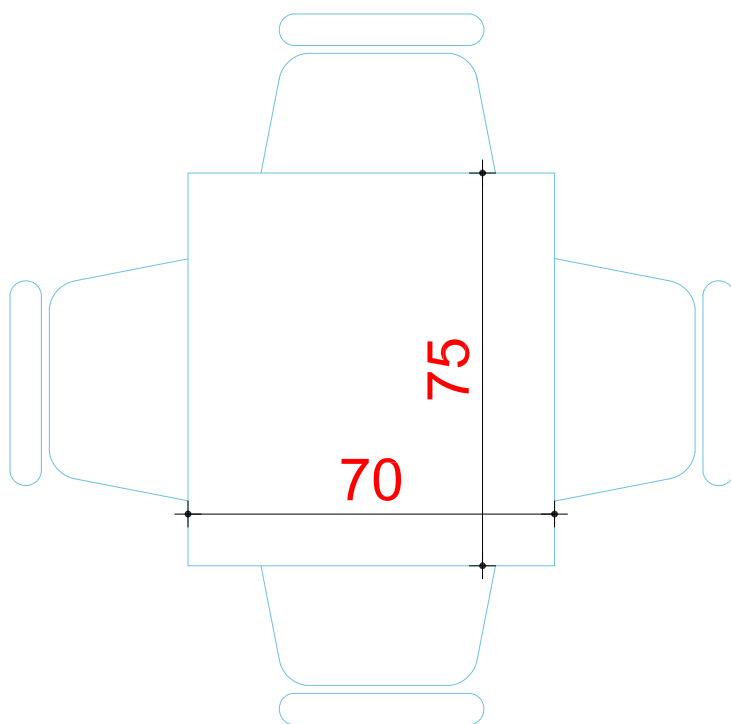


**Fotoja eshte ilustruese

Shenim:

- Struktura e krevatit- melamine
- Korniza e krevatit te jete e ngritur nga toka 25cm
- Te pajiset me grilen e drurit te bambus
- Paneli i kokes se krevatit te kete veshje me tapiceri te mbushur me 2-3 cm sfungjer
- Komodina te jete pjese e integruar e struktures
- Dimensionet: 200cm(D) x 90cm(W) x 55cm(D)

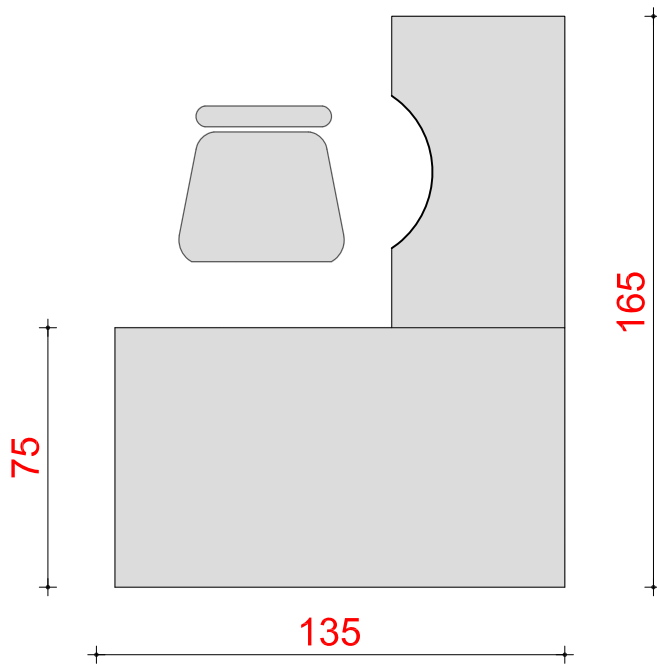
23 Tavoline ngrenie



Shenim:

- Materiali skeletit i kerkuar eshte inoks
- Material i planit i kerkuar eshte melamin
- Njesite bashkohen me njera-tjetren me vida dhe filetohen me bulona
- Cepat e planit te tavolines do te jene te rakorduar
- Ngjyra gri metalizatto

24 Tavoline laboratori

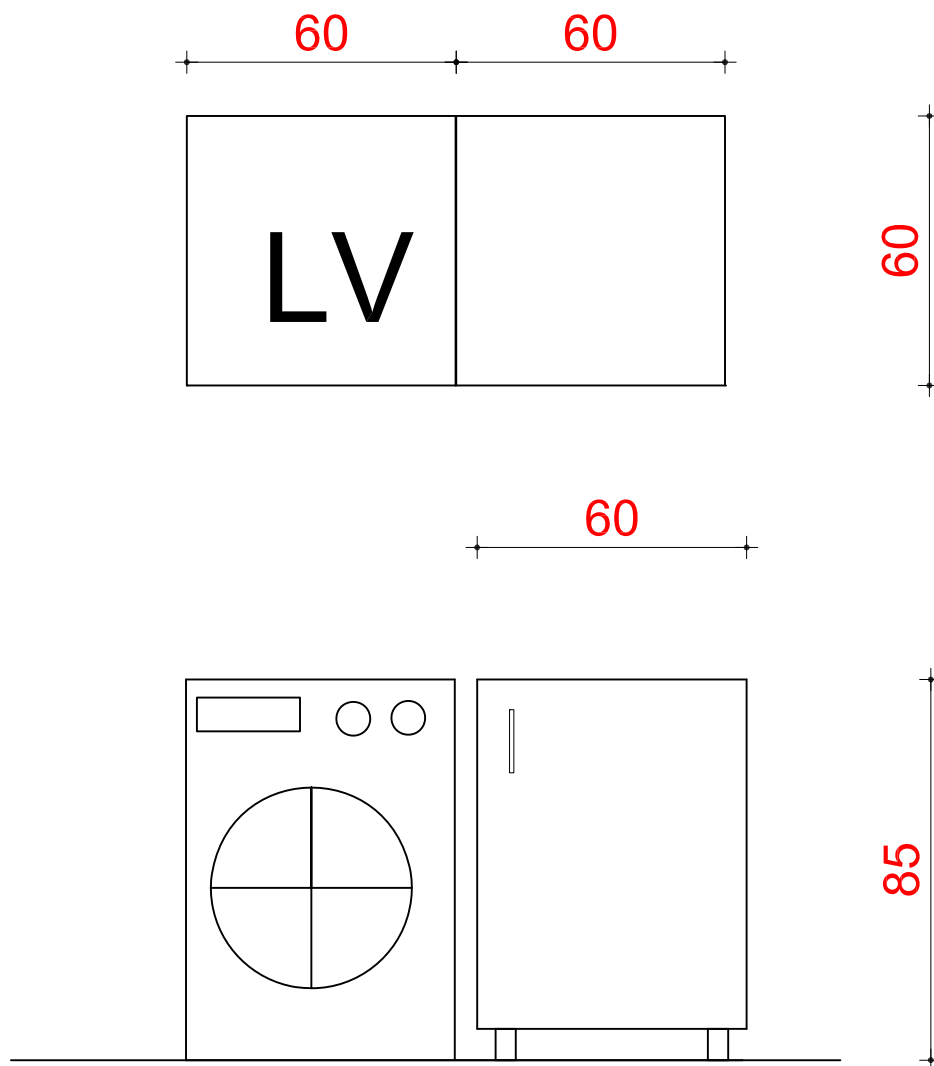


**Fotoja eshte ilustruese

Shenim:

- Materiali i Perdorur eshte Melamine
- Elementet vertikale jane 15mm
- Elementet horizontale jane 25mm
- Njesite bashkohen me njera-tjetren me vida dhe filetohen me bulona
- Mobilja mund te jete DX dhe SX (te verifikohet krahu ne planimetri)
- Tavolina e krahut te kete te punuar gjysmerrethin si ne figuren ilustruese
- Cepat e planit te tavolines do te jene te rakorduar
- Ngjyra te percaktohet ne fazen e dyte

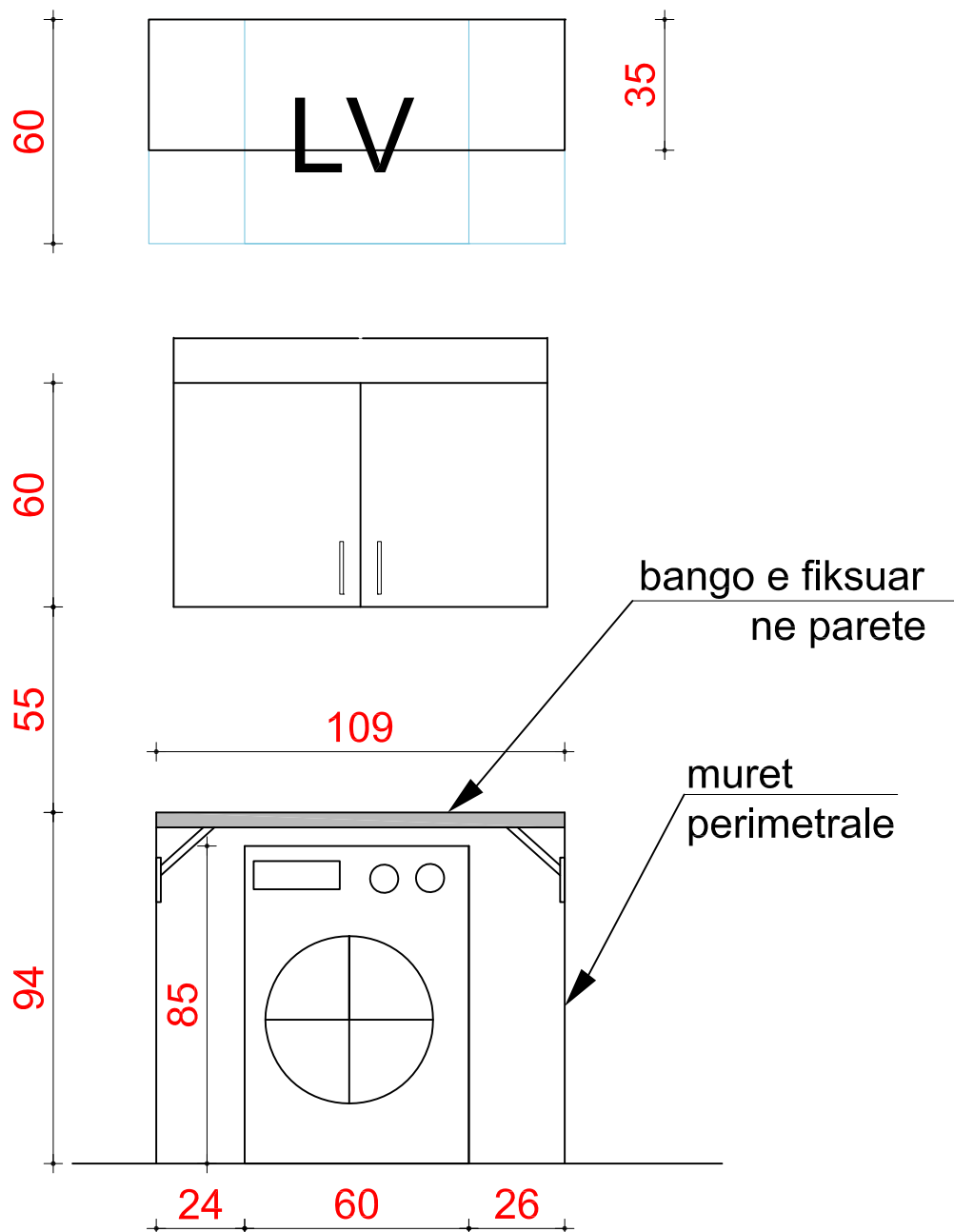
25 Mobilje lavanderie



Shenim:

- Materiali i Perdorur eshte Melamine
- Elementet vertikale dhe horizontale jane 12mm
- Kapaket do te trajtohen me bordime te plastifikuara
- Bangoja do te jete e plastifikuar-ngjyre gri metalizato
- Ngjyra te percaktohet ne fazen e dyte

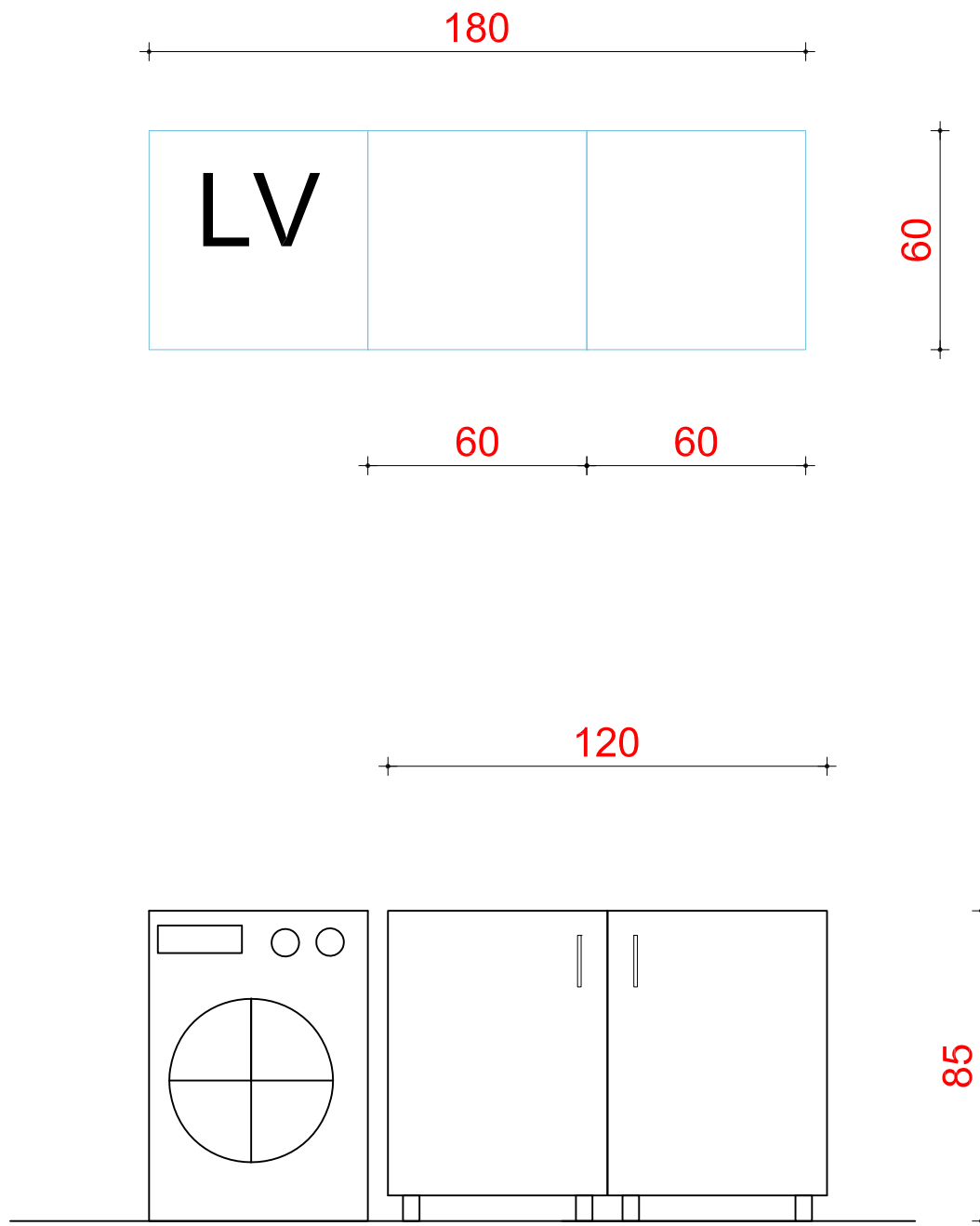
25' Mobilje lavanderie



Shenim:

- Materiali i Perdorur eshte Melamine
- Elementet vertikale dhe horizontale jane 12mm
- Kapaket do te trajtohen me bordime te plastifikuara
- Bangoja do te jete e plastifikuar-ngjyre gri metalizato
- Ngjyra te percaktohet ne fazen e dyte

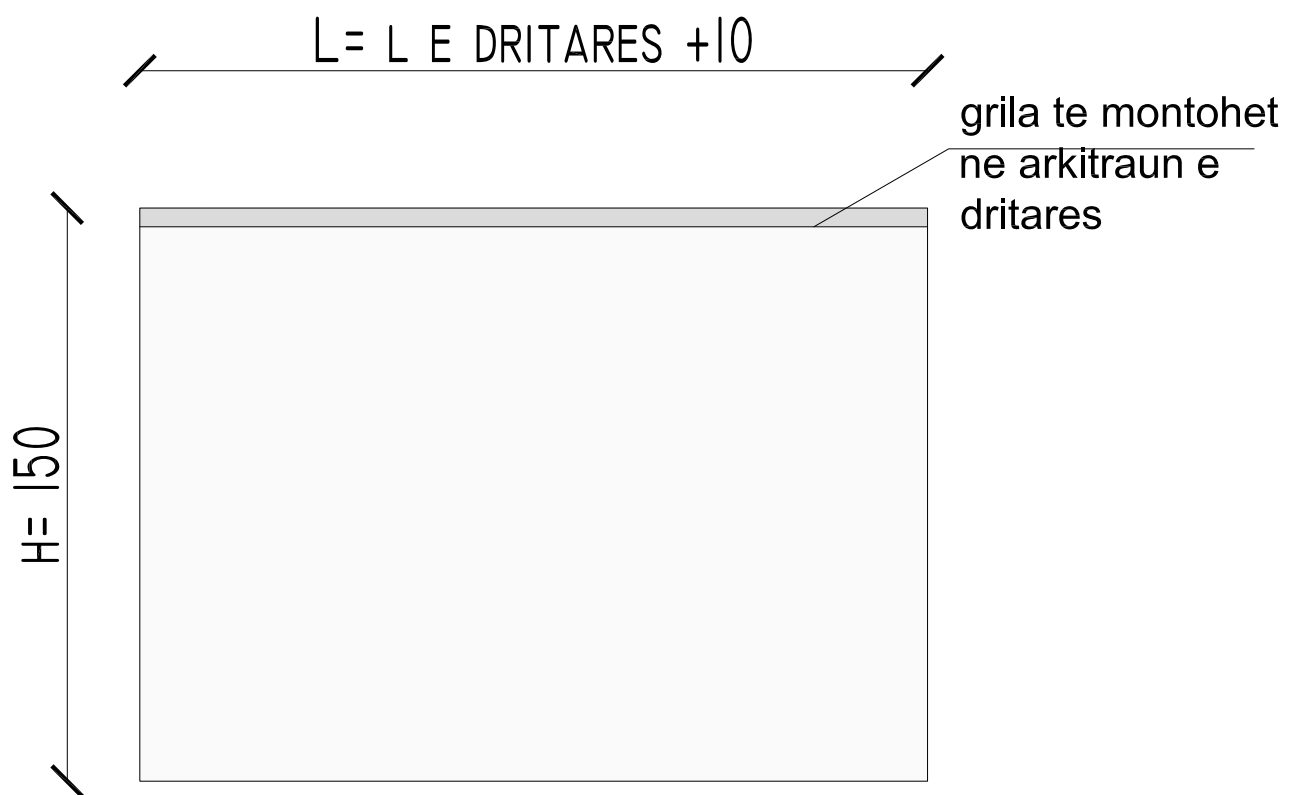
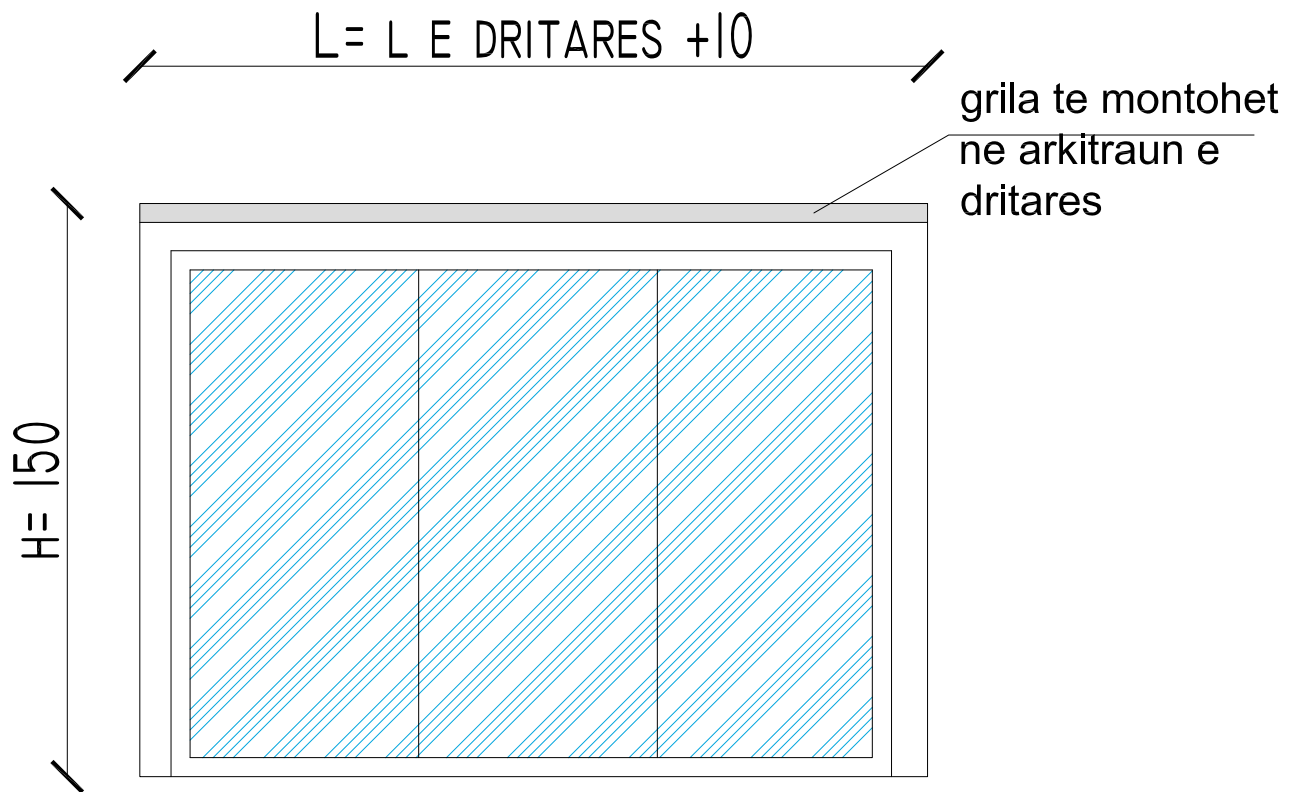
25" Mobilje lavanderie



Shenim:

- Materiali i Përdorur është Melamine
- Elementet vertikale dhe horizontale janë 12mm
- Kapaket do të trajtohen me bordime të plastifikuara
- Bangoja do të jetë e plastifikuar-ngjyrë gri metalizato
- Ngjyra të përcaktohet në fazën e dytë

26 Grilat Roler per dritaret



Shenim:

- Materiali i rollerit dhe ngjyra te percaktohen ne faze te dyte